

MARAVIĆ INŽENJERING I KONSTRUKCIJE d.o.o.

Der Name MARING d.o.o. steht für „Maravić - inženjering i konstrukcije“. Das Unternehmen ist spezialisiert auf die Herstellung und den Verkauf von Kesselverteilern für Kalt- und Warmwasserheizsysteme. Die mit einem renommierten Ruf bekannte Firma ist seit vielen Jahren im In- und Auslandsmarkt mit einer klaren Geschäftspolitik, sowie Produktions-, Verkaufs- und Entwicklungsstrategie präsent. Alle Produkte sind am einzigartigen MIK-Logo und der geschützten achteckigen Form zu erkennen.



Das Unternehmen ist seit 1980 in Betrieb. Es wurde aus den bereits bestehenden Handel „Maravić - Klimaanlage“ im Jahre 1989 gegründet. Seit 1984 liegt der Schwerpunkt mit 40% der Gesamtproduktion auf ausländischen Märkten. Der Export des Unternehmens nimmt kontinuierlich zu, so dass der Anteil der Umsatzerlöse aus dem Verkauf im Ausland im Zeitraum von 2016 bis 2018 durchschnittlich 93% betrug.

Die Nachfrage nach MIK-Verteilern wuchs im Laufe der Jahre unverkennbar und ist zunehmend auf den Märkten der EU-Länder, der Volksrepublik China, Russlands und unserer Nachbarländer vertreten. Das kontinuierlich Produktionswachstum wird von einer Qualitätskontrolle gestärkt und begleitet. Dies wurde zertifiziert. Entsprechende Zertifikate nach ISO 9001:2015 und ISO 14001:2015 wurden ausgestellt. Die Einhaltung unserer Produktqualität ist die Garantie für unsere Erfolg.

In unserem Produktangebot finden Sie Serienprodukte, doch bieten wir auch gerne Sonderlösungen an. Spezielle Produkte nach Kundenanforderungen bitten wir anzufragen.

Kontaktieren Sie unser professionelles Team. Wir sind überzeugt, dass wir Ihnen unsere hochwertige MIK Produkte zu wettbewerbsfähigen Preisen mit einer 5 Jahre Garantie zu raschen Lieferzeiten anbieten können.

Inhaber, Dmtar Maravić



MARING d.o.o. - Sicht von oben

Automatisierte Produktionsprozesse

MANAGEMENT SYSTEM CERTIFICATE

Certificate No.: 1700120104484 Initial certification date: 08. October, 2019 Valid: 08. January, 2018 + 23. February, 2022

This is to certify that the management system of

MARAVIĆ INŽENJERING I KONSTRUKCIJE d.o.o.
Zagrebačka 38, 40000, Čakovec, Croatia

has been found to conform to the Quality Management System standard:
ISO 9001:2015

This certificate is valid for the following scope:
Production of water distribution manifolds and equipment for central heating

Issue and date:
Zagreb, 06. September, 2018



For the issuing office:
DNV GL - Business Assurance
Buzinski put 32, 10010, Zagreb, Croatia

Milena Stjepić

Lack of full view of conditions as set out in the Certification Agreement may render this Certificate invalid.
www.dnv-gl.com | www.dnv-gl.com/assessments | www.dnv-gl.com/assessments | www.dnv-gl.com/assessments



MANAGEMENT SYSTEM CERTIFICATE

Certificate No.: 1400120104484 Initial certification date: 17. September, 2018 Valid: 17. September, 2018 + 16. September, 2023

This is to certify that the management system of

MARAVIĆ INŽENJERING I KONSTRUKCIJE d.o.o.
Zagrebačka 38, 40000, Čakovec, Croatia

has been found to conform to the Environmental Management System standard:
ISO 14001:2015

This certificate is valid for the following scope:
Production of water distribution manifolds and equipment for central heating

Issue and date:
Zagreb, 17. September, 2018

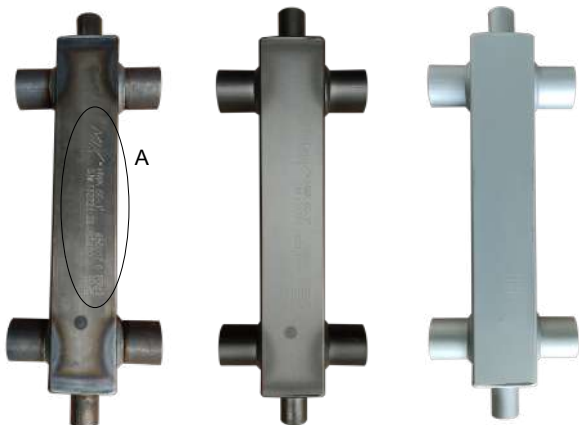


For the issuing office:
DNV GL - Business Assurance
Buzinski put 32, 10010, Zagreb, Croatia

Milena Stjepić

Lack of full view of conditions as set out in the Certification Agreement may render this Certificate invalid.
www.dnv-gl.com | www.dnv-gl.com/assessments | www.dnv-gl.com/assessments | www.dnv-gl.com/assessments

Das neueste Verzinkungssystem mit Zinkplatten
fZn-nc-480h nach DIN EN ISO 10683:



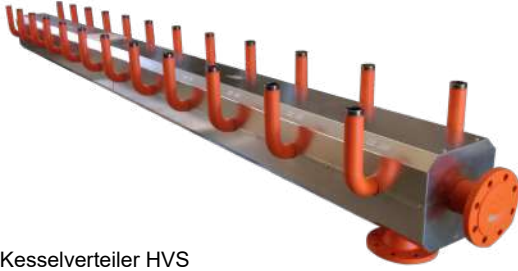
Detail A: gestempelte Markierungen auf der Stahlkammer:



Eindeutige Seriennummer und Herstellungsdatum
deutlich auf dem Produkt gekennzeichnet



MIK Kesselverteiler:



MIK Kesselverteiler HVS



MIK Kesselverteiler HVI mit thermisch getrennt Kammern

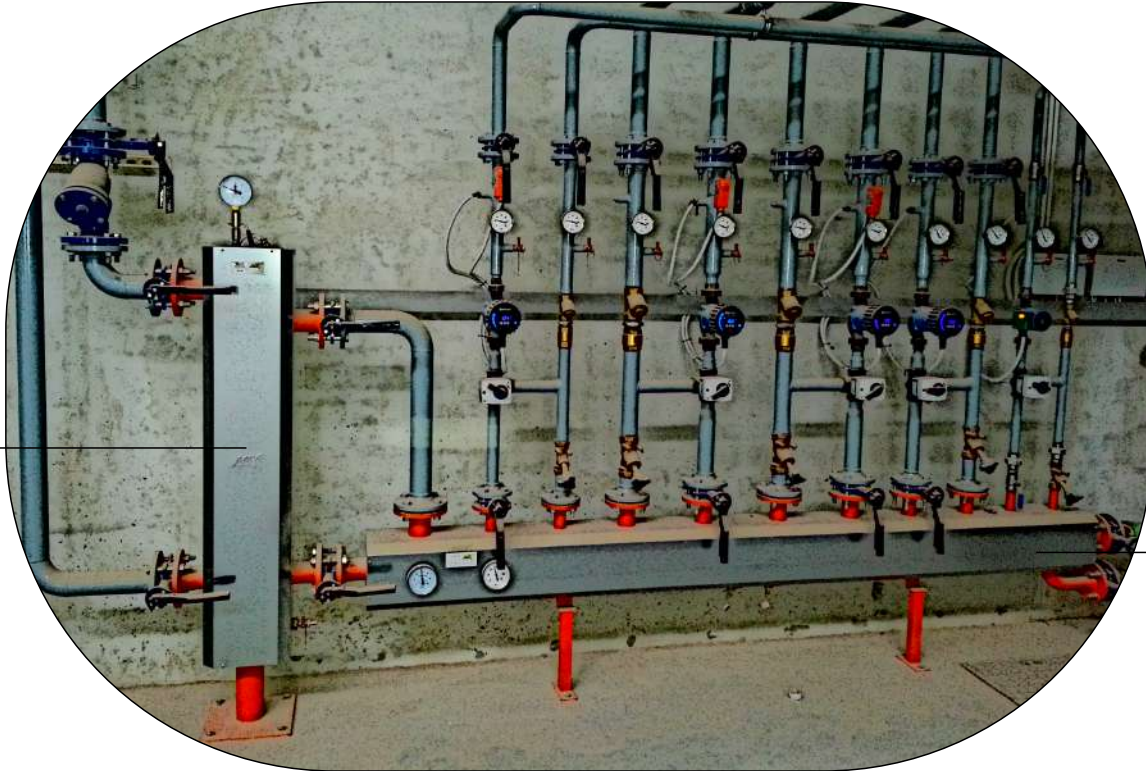


MIK Kesselverteiler HVI mit verzinktem Stahlblechmantel und Dampfsperre Isolierung



MIK Kesselverteiler HV

Heizungsraum mit MIK Produkten:



MIK Hydraulische Weichen:



Hydraulische Weiche HW ohne Reinigungsöffnung



Hydraulische Weiche HW R mit Reinigungsöffnung und Blindflansch

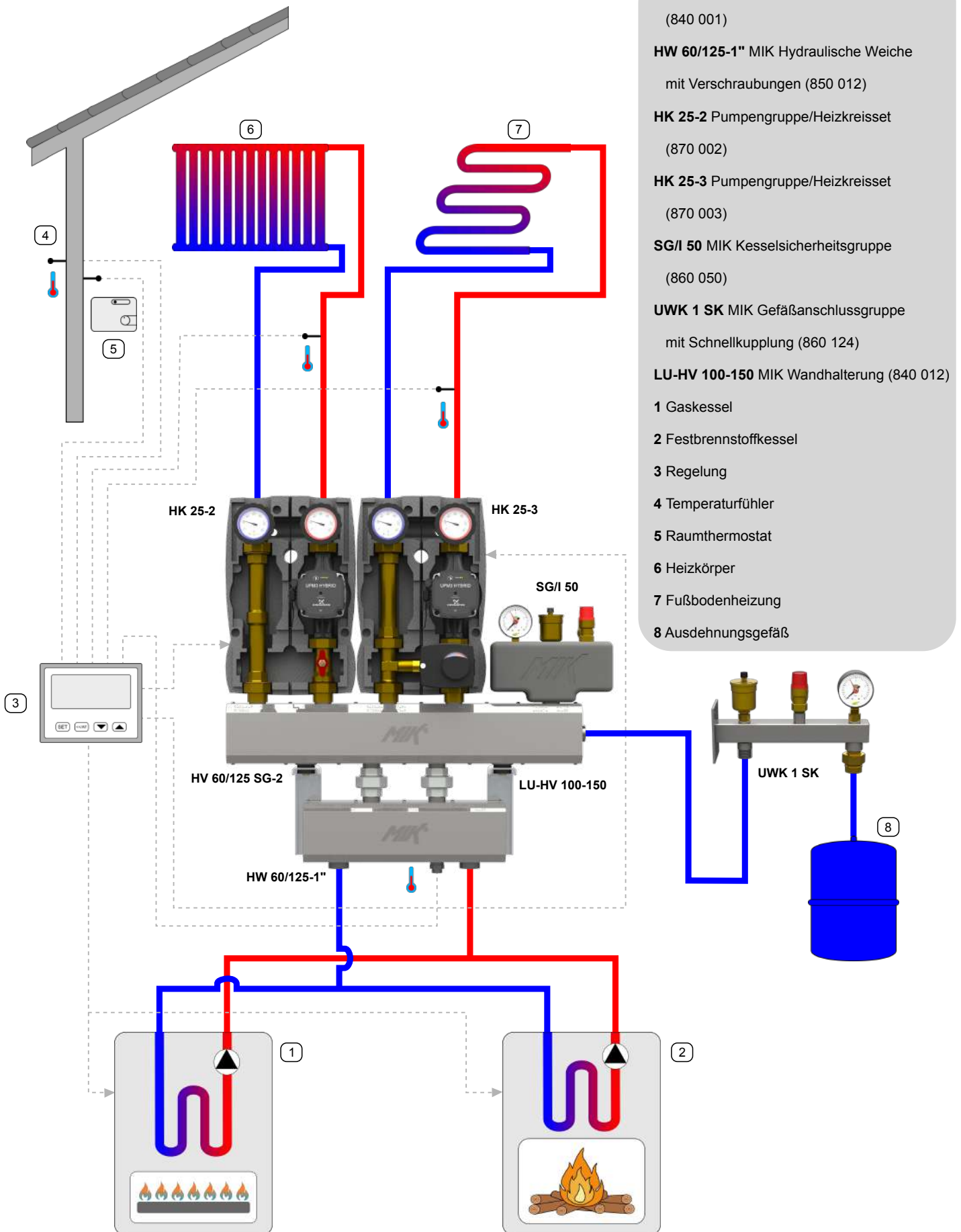
Heizungsraum mit Dampfsperre Isolierung:

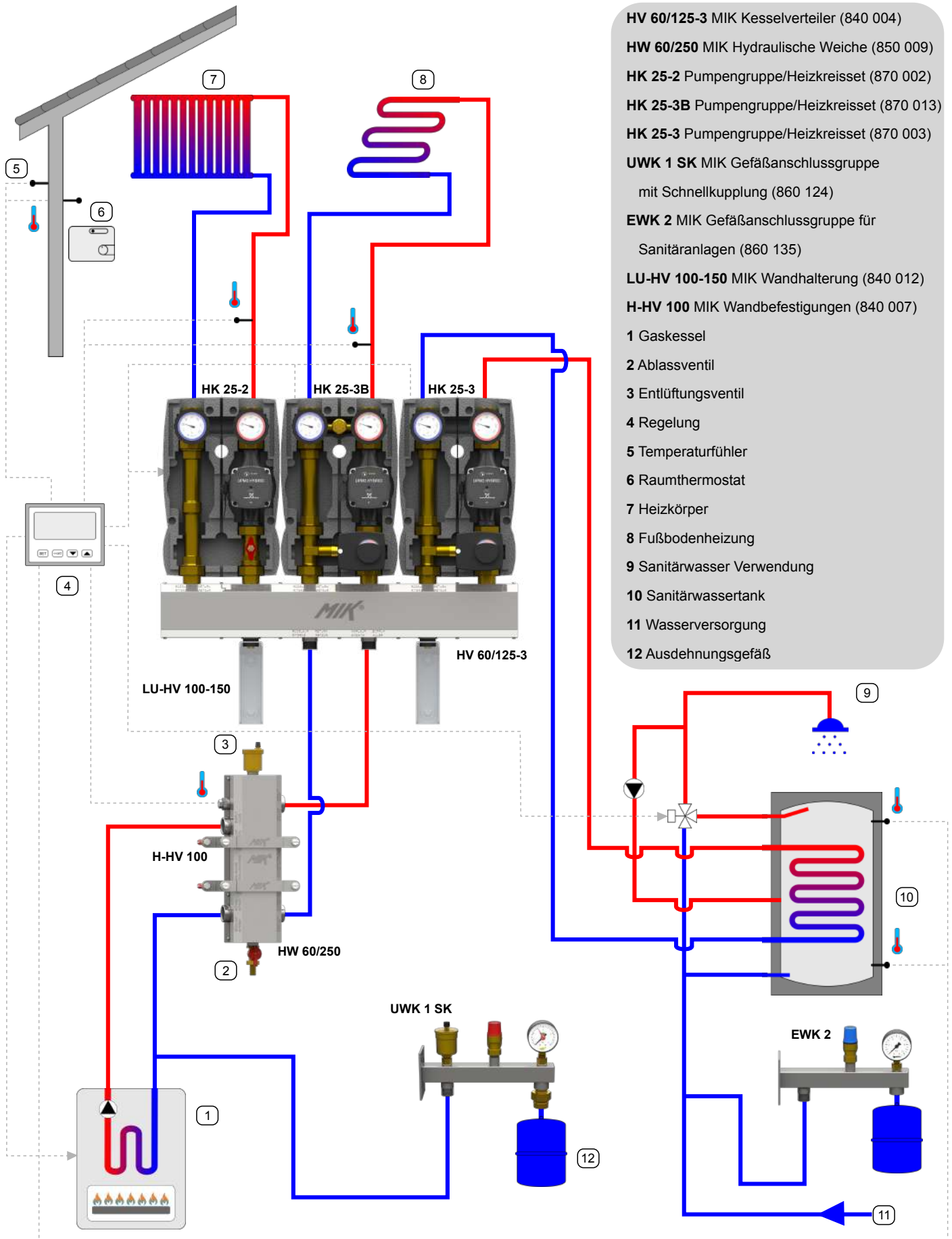




Inhaltsverzeichnis

MIK ZUBEHÖR DN25 - 50 kW	Zubehör Beispiel - DN25 - 50 kW		6
	Kesselverteiler - DN25 - 50 kW	HV 60/125	8
		HV 60/125 SG	9
		HVI	10
	Hydraulische Weichen - DN25 - 3 m ³ /h	HWK 60-1"	11
		HW 60/125-1"	11
		HW 60/250	12
		HW 60	12
	Pumpengruppen/Heizkreissets - DN25	HK 25-2	13
		HK 25-3	14
Zubehör für Heiz-/Kühlsysteme - DN25 - 50 kW		15	
MIK ZUBEHÖR DN32 - 75 kW	Zubehör Beispiel - DN32 - 75 kW		18
	Kesselverteiler - DN32 - 75 kW	HV 70/125	19
	Hydraulische Weichen - DN32 - 3 bis 4 m ³ /h	HWK 60-1 ¼"	20
		HW 60/125-1 ¼"	20
		HW 60/375	21
		HW 60/375A	21
	Pumpengruppen/Heizkreissets - DN32	HK 32-2	22
		HK 32-3	23
	Zubehör für Heiz-/Kühlsysteme - DN32 - 75 kW		24
MIK ZUBEHÖR DN32 - 90 kW	Zubehör Beispiel - DN32 - 90 kW		26
	Kesselverteiler - DN32 - 90 kW	HV 90/125	27
		HVI 90/125	28
	Hydraulische Weichen - DN32 - 4 m ³ /h	HW 60/375 OF	29
	Zubehör für Heiz-/Kühlsysteme - DN32 - 90 kW		30
MIK ZUBEHÖR DN40 - 120 kW	Kesselverteiler - DN40 - 120 kW	HV 80/200	31
		HV 80/200 SU	32
		HV 80/125/190 DN25	33
	Hydraulische Weichen - DN40 - 7 m ³ /h	HW 80/190-1 ½"	34
		HW 80/200-1 ½"	34
		HW 80/400	35
		HW 80	35
	Zubehör für Heiz-/Kühlsysteme - DN40 - 120 kW		36
MIK ZUBEHÖR DN50 - 165 kW	Zubehör Beispiel - DN50 - 165 kW		37
	Kesselverteiler - DN50 - 165 kW	HV 80/125	38
	Hydraulische Weichen - DN50 - 8m ³ /h	HW 80/570	39
		HW 80/570A	39
	Zubehör für Heiz-/Kühlsysteme - DN50 - 165 kW		40
Isolierung Anzeige Beispiel	Anzeige Beispiel für Isolierung zum Heizen und Isolierung zum Kühlen		41
BENUTZERDEFINIERTER PRODUKTE	Benutzerdefinierte Kesselverteiler	Kesselverteiler HV	42
		Kesselverteiler HVI	44
		Kesselverteiler HVE	46
	Benutzerdefinierte Hydraulische Weichen	Hydraulische Weichen HW	48
Neuigkeiten	Neuigkeiten		50





Kombinierter Vor- und Rücklaufverteiler HV 60/125

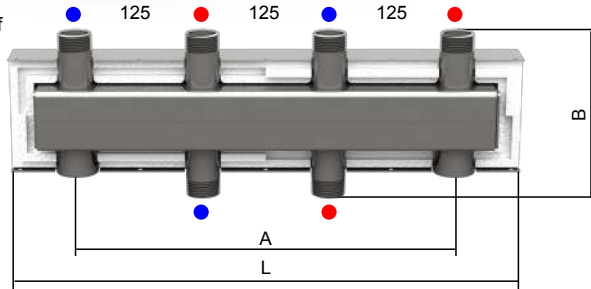
Leistung bis 50 kW bei Temperaturdifferenz 20 °C und Volumenstrom 2,3 m³/h

- 2 bis 6 Heiz- oder Kühlkreislauf
- Kesselanschlüsse unten
- Abnehmeranschlüsse oben
- Vor- und Rücklauf Anschlüsse nebeneinander
- Kompaktbauweise mit integriertem Vor- und Rücklauf
- Material: Kohlenstoffstahl S235
- Kammern mit Zinklamellenbeschichtung flZn-nc-480h nach DIN EN ISO 10683
- Isolierung für Heizung oder Kühlung mit verzinktem Stahlblechmantel 0,6 mm
- Eingepresste Vor- und Rücklauf Beschriftung im Stahlblechmantel



● Vorlauf
● Rücklauf

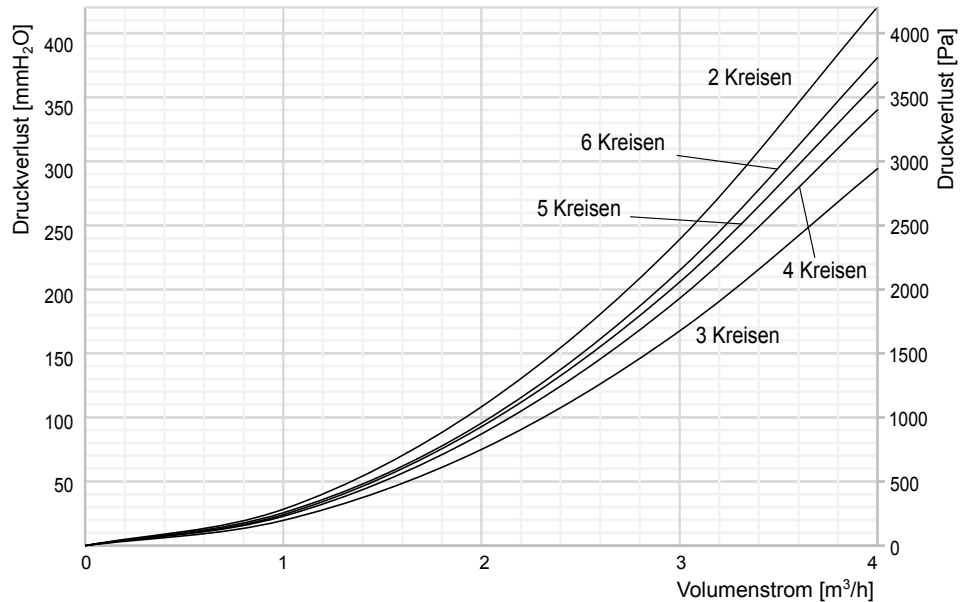
*Anzeigebeispiel Isolierung auf Seite 41




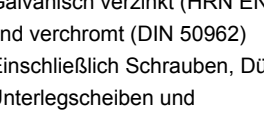
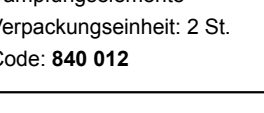


Technische Merkmale

Kesselanschlüsse	R 1" Außengewinde
Abnehmeranschlüsse	R 1" Außengewinde
Isolierung _{Heizung}	EPS 25 mm (EN 13501-1 E)
Isolierung _{Kühlung}	FEF 19 mm (EN 13501-1 B,s3, d0)
Betriebstemperatur max. _{EPS}	90 °C
Betriebstemperatur max. _{FEF}	85 °C
Betriebsüberdruck max.	6 bar
K _{vs} Wert	20,9
Anschlussabstand	125 mm
Einbauhöhe, B	165 mm
Isolierungshöhe	115 mm
Hergestellt nach	2014/68/EU

Druckverlustdiagramm



Typ	Montagelänge L [mm]	Stützen Ausladung A [mm]	Anzahl der Heizgruppen	Code -Heizung*	Code -Kühlung*
 HV 60/125-2	506	375	2	840 003	840 003 1
 HV 60/125-3	756	375	3	840 004	840 004 1
 HV 60/125-4	1006	625	4	840 005	840 005 1
 HV 60/125-5	1256	625	5	840 006	840 006 1
 HV 60/125-6	1506	875	6	840 014	840 014 1

MIK Wandhalterung LU-HV 100-150

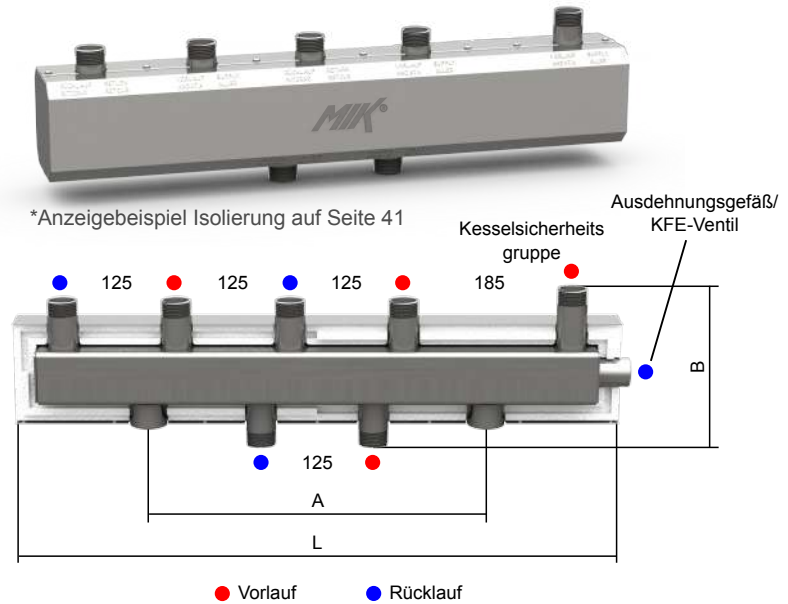
- Ausladung 100 oder 150 mm bis zur Verteilermittle
- Galvanisch verzinkt (HRN EN ISO 2081) und verchromt (DIN 50962)
- Einschließlich Schrauben, Dübel, Unterlegscheiben und Dämpfungselemente
- Verpackungseinheit: 2 St.
- Code: **840 012**



Kombinierter Vor- und Rücklaufverteiler HV 60/125 SG



Leistung bis 50 kW bei Temperaturdifferenz 20 °C und Volumenstrom 2,3 m³/h

- 2 bis 3 Heiz- oder Kühlkreislauf
- Kesselanschlüsse unten
- Abnehmeranschlüsse oben
- Vor- und Rücklauf Anschlüsse nebeneinander
- Kompaktbauweise mit integriertem Vor- und Rücklauf
- Material: Kohlenstoffstahl S235
- Kammern mit Zinklamellenbeschichtung
flZn-nc-480h nach DIN EN ISO 10683
- Isolierung für Heizung oder Kühlung mit
verzinktem Stahlblechmantel 0,6 mm
- Eingepresste Vor- und Rücklauf Beschriftung
im Stahlblechmantel
- Kesselsicherheitsgruppe Anschluss
- Ausdehnungsgefäß/KFE-Ventil Anschluss



Technische Merkmale

Kesselanschlüsse	R 1" Außengewinde	Betriebstemperatur max. _{FEF}	85 °C
Abnehmeranschlüsse	R 1" Außengewinde	Betriebsüberdruck max.	6 bar
Ausdehnungsgefäß/KFE-Ventil	G 3/4" Innengewinde	Anschlussabstand	125 mm
Kesselsicherheitsgruppe	R 1" Außengewinde	Einbauhöhe, B	178 mm
Isolierung _{Heizung}	EPS 25 mm (EN 13501-1 E)	Isolierungshöhe	115 mm
Isolierung _{Kühlung}	FEF 19 mm (EN 13501-1 B,s3,d0)	Hergestellt nach	2014/68/EU
Betriebstemperatur max. _{EPS}	90 °C	Druckverlust: ungefähre Werte siehe HV 60/125	

Typ	Montagelänge L [mm]	Stützen Ausladung A [mm]	Anzahl der Heizgruppen	Code -Heizung*	Code -Kühlung*
 HV 60/125 SG-2	670	375	2	840 001	840 001 1
 HV 60/125 SG-3	920	375	3	840 002	840 002 1

Wandhalterung LU-HV 100-150

- Ausladung 100 oder 150 mm bis zur Verteilermitte
- Galvanisch verzinkt (HRN EN ISO 2081)
und verchromt (DIN 50962)
- Einschließlich Schrauben, Dübel,
Unterlegscheiben und
Dämpfungselemente
- Verpackungseinheit: 2 St.
- Code: **840 012**



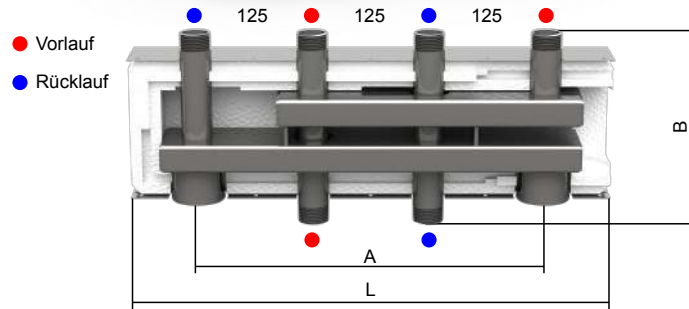
Kombinierter Vor- und Rücklaufverteiler HVI

Leistung bis 50 kW bei Temperaturdifferenz 20 °C und Volumenstrom 2,3 m³/h

- 2 bis 7 Heiz- oder Kühlkreislauf
- Kesselanschlüsse unten
- Abnehmeranschlüsse oben
- Vor- und Rücklauf Anschlüsse nebeneinander
- Kompaktbauweise mit integriertem Vor- und Rücklauf
- Vor- und Rücklaufkammer thermisch getrennt
- Material: Kohlenstoffstahl S235
- Kammern mit Zinklamellenbeschichtung
fZn-nc-480h nach DIN EN ISO 10683
- Isolierung für Heizung oder Kühlung mit
verzinktem Stahlblechmantel 0,6 mm
- Eingepresste Vor- und Rücklauf Beschriftung
im Stahlblechmantel



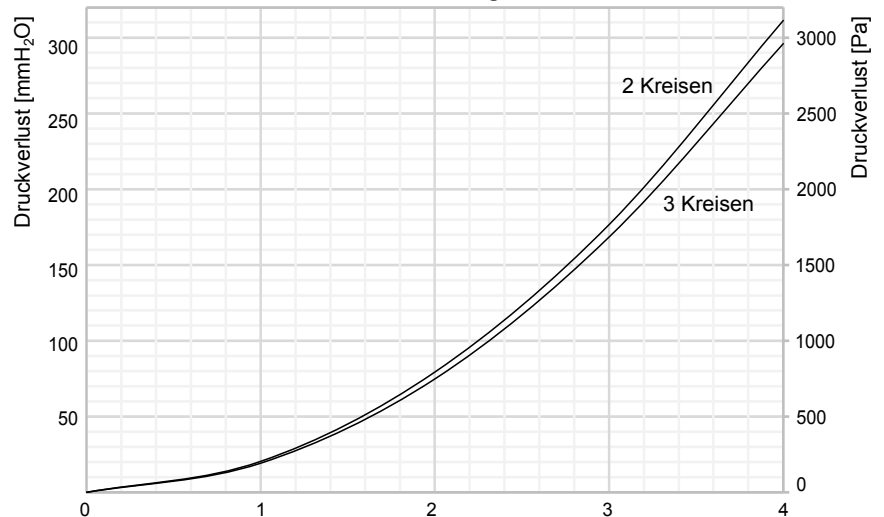
*Anzeigebeispiel Isolierung auf Seite 41



Technische Merkmale

Kesselanschlüsse	R 1" Außengewinde
Abnehmeranschlüsse	R 1" Außengewinde
Isolierung _{Heizung}	EPS 35 mm (EN 13501-1 E)
Isolierung _{Kühlung}	FEF 19 mm (EN 13501-1 B,s3,d0)
Betriebstemperatur max. _{EPS}	90 °C
Betriebstemperatur max. _{FEF}	85 °C
Betriebsüberdruck max.	6 bar
K _{vs} Wert	22,8
Anschlussabstand	125 mm
Einbauhöhe, B	210 mm
Isolierungshöhe	155 mm
Hergestellt nach	2014/68/EU

Druckverlustdiagramm



Typ	Montagelänge L [mm]	Stützen Ausladung A [mm]	Anzahl der Heizgruppen	Code -Heizung*	Code -Kühlung*
HVI-2	520	375	2	841 102	841 102 1
HVI-3	770	375	3	841 103	841 103 1
HVI-4	1020	625	4	841 104	841 104 1
HVI-5	1270	625	5	841 105	841 105 1
HVI-6	1520	875	6	841 106	841 106 1
HVI-7	1770	875	7	841 107	841 107 1

MIK Wandhalterung LU-HV 160-220

- Ausladung 160 oder 220 mm bis zur Verteilermitte
- Galvanisch verzinkt (HRN EN ISO 2081) und verchromt (DIN 50962)
- Einschließlich Schrauben, Dübel, Unterlegscheiben und Dämpfungselemente
- Verpackungseinheit: 2 St.
- Code: **840 013**



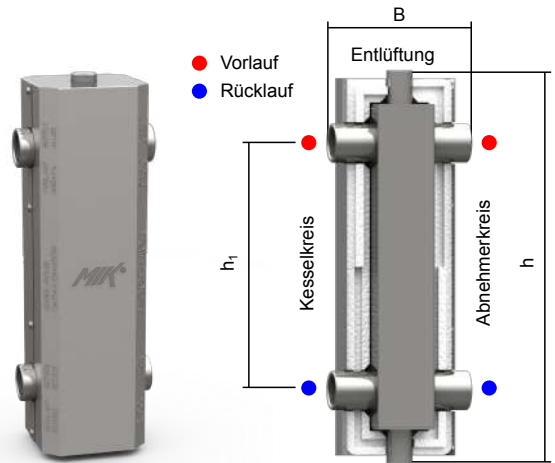
Hydraulische Weiche HWK 60-1"

Volumenstrom bis 3 m³/h

- Material: Kohlenstoffstahl S235
- Kammer mit Zinklamellenbeschichtung flZn-nc-480h nach DIN EN ISO 10683
- Isolierung für Heizung oder Kühlung mit verzinktem Stahlblechmantel 0,6 mm
- Eingepresste Vor- und Rücklauf und Kessel- und Abnehmerkreise
Beschriftung im Stahlblechmantel
- Entlüftungsanschluss und Spülung/Füllung/Entleerungsanschluss

Technische Merkmale

Kesselanschlüsse	G 1" Innengewinde
Abnehmeranschlüsse	G 1" Innengewinde
Isolierung _{Heizung}	EPS 25 mm (EN 13501-1 E)
Isolierung _{Kühlung}	FEF 19 mm (EN 13501-1 B,s3,d0)
Betriebstemperatur max. _{EPS}	90 °C
Betriebstemperatur max. _{FEF}	85 °C
Betriebsüberdruck max.	6 bar
Volumen	1,0 l
Entlüftung	G ½" Innengewinde
Spülung/Füllung/Entleerung	G ½" Innengewinde



*Anzeigebeispiel Isolierung auf Seite 41

Spülung/Füllung/Entleerung

Typ	Montagehöhe h [mm]	Montagebreite B [mm]	Abstand h ₁ [mm]	Code -Heizung* -Kühlung*
HWK 60-1"	397	142	250	850 007 850 007 1

Hydraulische Weiche HW 60/125-1"

Volumenstrom bis 3 m³/h

- Material: Kohlenstoffstahl S235
- Kammer mit Zinklamellenbeschichtung flZn-nc-480h nach DIN EN ISO 10683
- Isolierung für Heizung oder Kühlung mit verzinktem Stahlblechmantel 0,6 mm
- Eingepresste Vor- und Rücklauf und Kessel- und Abnehmerkreise
Beschriftung im Stahlblechmantel
- Temperaturfühleranschluss
- Einschließlich zwei Verschraubungen 1"

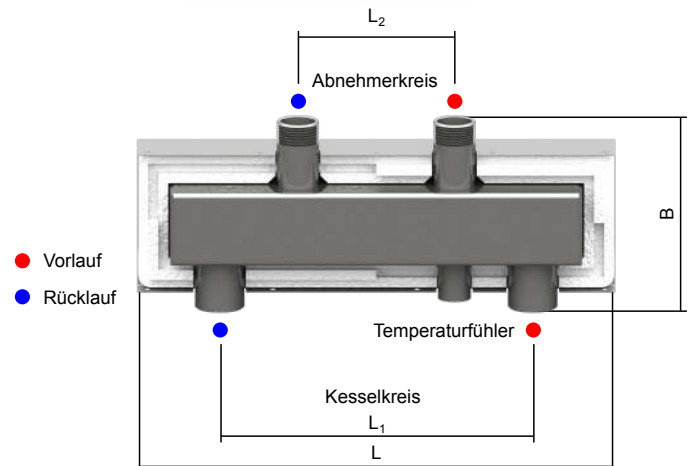


Technische Merkmale

Kesselanschlüsse	G 1" Innengewinde
Abnehmeranschlüsse	R 1" Außengewinde
Isolierung _{Heizung}	EPS 25 mm (EN 13501-1 E)
Isolierung _{Kühlung}	FEF 19 mm (EN 13501-1 B,s3,d0)
Betriebstemperatur max. _{EPS}	90 °C
Betriebstemperatur max. _{FEF}	85 °C
Betriebsüberdruck max.	6 bar
Volumen	1,0 l
Temperaturfühler	G ½" Innengewinde
Druckabfall während max. Rezirkulation	< 1200 Pa



*Anzeigebeispiel Isolierung auf Seite 41



Typ	Montagelänge L [mm]	Montagehöhe B [mm]	Kesselanschlüsse Abstand L ₁ [mm]	Abnehmeranschlüsse Abstand L ₂ [mm]	Code -Heizung*	Code -Kühlung*
HW 60/125-1"	381	153,5	250	125	850 012	850 012 1

MIK® Wandbefestigungen H-HV

- Ausladung 100 oder 150 mm bis zur HW Mitte
- Galvanisch verzinkt (HRN EN ISO 2081) und verchromt (DIN 50962)
- Einschließlich Schrauben und Dübel
- Verpackungseinheit 2 St.
- Code: **840 007** (100 mm)
840 008 (150 mm)



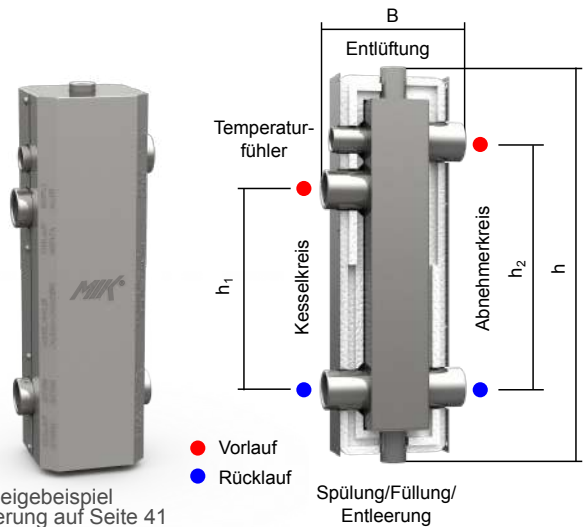
Hydraulische Weiche HW 60/250

Volumenstrom bis 3 m³/h

- Material: Kohlenstoffstahl S235
- Kammer mit Zinklamellenbeschichtung flZn-nc-480h nach DIN EN ISO 10683
- Isolierung für Heizung oder Kühlung mit verzinktem Stahlblechmantel 0,6 mm
- Eingepresste Vor- und Rücklauf und Kessel- und Abnehmerkreise
Beschriftung im Stahlblechmantel
- Entlüftungsanschluss und Spülung/Füllung/Entleerungsanschluss
- Temperaturfühleranschluss

Technische Merkmale

Kesselanschlüsse	G 1" Innengewinde
Abnehmeranschlüsse	G 1" Innengewinde
Isolierung _{Heizung}	EPS 25 mm (EN 13501-1 E)
Isolierung _{Kühlung}	FEF 19 mm (EN 13501-1 B,s3,d0)
Betriebstemperatur max. _{EPS}	90 °C
Betriebstemperatur max. _{FEF}	85 °C
Betriebsüberdruck max.	6 bar
Volumen	1,0 l
Entlüftung	G ½" Innengewinde
Spülung/Füllung/Entering	G ½" Innengewinde
Temperaturfühler	G ½" Innengewinde



*Anzeigebeispiel
Isolierung auf Seite 41

Typ	Montagehöhe h [mm]	Montagebreite B [mm]	Abstand h ₁ [mm]	Abstand h ₂ [mm]	Code -Heizung*	Code -Kühlung*
HW 60/250	397	142	200	250	850 009	850 009 1

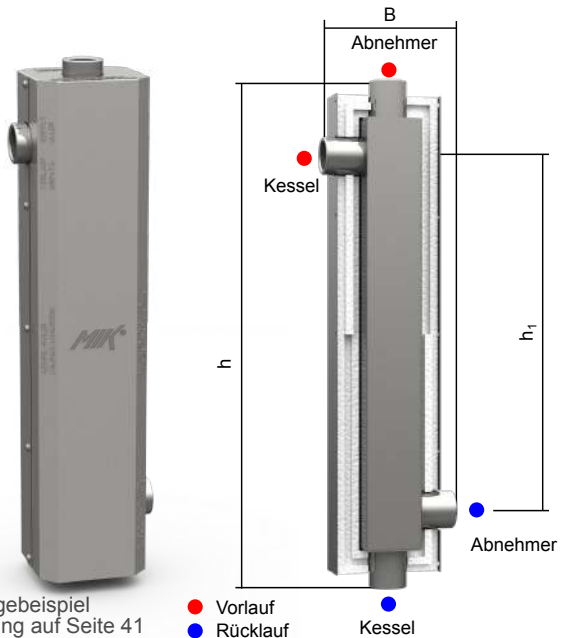
Hydraulische Weiche HW 60

Volumenstrom bis 3 m³/h

- Material: Kohlenstoffstahl S235
- Kammer mit Zinklamellenbeschichtung flZn-nc-480h nach DIN EN ISO 10683
- Isolierung für Heizung oder Kühlung mit verzinktem Stahlblechmantel 0,6 mm
- Eingepresste Vor- und Rücklauf und Kessel- und Abnehmerkreise
Beschriftung im Stahlblechmantel

Technische Merkmale

Kesselanschlüsse	G 1" Innengewinde
Abnehmeranschlüsse	G 1" Innengewinde
Isolierung _{Heizung}	EPS 25 mm (EN 13501-1 E)
Isolierung _{Kühlung}	FEF 19 mm (EN 13501-1 B,s3,d0)
Betriebstemperatur max. _{EPS}	90 °C
Betriebstemperatur max. _{FEF}	85 °C
Betriebsüberdruck max.	6 bar
Volumen	1,4 l



*Anzeigebeispiel
Isolierung auf Seite 41

Typ	Montagehöhe h [mm]	Montagebreite B [mm]	Anschlussabstand h ₁ [mm]	Code -Heizung*	Code -Kühlung*
HW 60	536	142	375	850 005	850 005 1

MIK Wandbefestigungen H-HV

- Ausladung 100 oder 150 mm bis zur HW Mitte
- Galvanisch verzinkt (HRN EN ISO 2081) und verchromt (DIN 50962)
- Einschließlich Schrauben und Dübel
- Verpackungseinheit 2 St.
- Code: **840 007** (100 mm)
- 840 008** (150 mm)



Heizkreisset HK 25

Leistung bis 50 kW bei Temperaturdifferenz 20 °C
und Volumenstrom 2,15 m³/h

- Anschlussabstand, D = 125 mm
- Einbauhöhe, H = 380 mm
- Einbaubreite, B = 250 mm
- K_{vs} Wert: 8,0
- Standard unit: Vorlauf rechts
- Vorlauf links möglich gemäß den Anweisungen mit dem Produkt



Heizkreisset HK 25-2 mit Isolierung ungemischt

Rücklauf

Innengewinde G 1" Verbindung

Rücklauf-Pumpenflansch-Kugelhahn mit Thermometer-Handrad

- Rohranschluss: oval Flanschstutzen
- Abschaltbarer Schwerkraftbremse durch Drehen von 45° des Handrades:

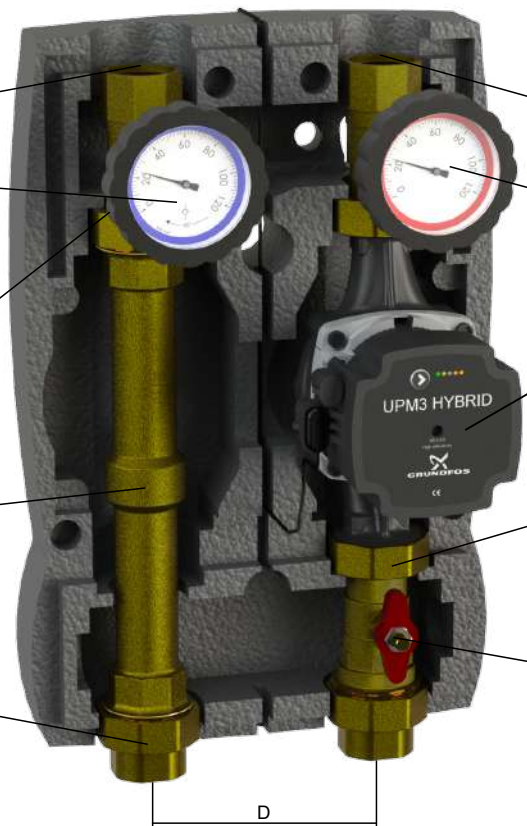


Verbindungsrohr

- Länge: 265 mm
- Anschlüsse: G 1 1/2" Außengewinde

Verschraubung 1"

- Set: G 1 1/2" Überwurfmutter, Adapter G 1" Innengewinde, Dichtung



Vorlauf

Innengewinde G 1" Verbindung

Vorlauf-Pumpenflansch-Kugelhahn mit Thermometer-Handrad

- Pumpenanschluss: oval Flanschstutzen

Pumpe

- Einbaulänge: 180 mm
- Pumpenanschlüsse: G 1 1/2" Außengewinde

Überwurfmutter 1 1/2"

- Set: G 1 1/2" Überwurfmutter, Dichtung

Pumpenflansch Kugelhahn mit Knebelgriff

- Bodenanschluss: G 1 1/2" Außengewinde
- Pumpenanschluss: oval Flanschstutzen

Beschreibung	Typ	Code
nur Heizkreisset mit Isolierung, ohne Pumpe	HK 25-2	870 002
zusätzlich ist möglich Pumpe bestellen	Grundfos UPM3 Hybrid 25-70 (UL7)	870 103

Heizkreisset HK 25-2B mit Isolierung und Überströmventil ungemischt

Überströmventil

- Ausführung mit Überströmventil



Beschreibung	Typ	Code
nur Heizkreisset mit Isolierung, ohne Pumpe	HK 25-2B	870 012
zusätzlich ist möglich Pumpe bestellen	Grundfos UPM3 Hybrid 25-70 (UL7)	870 103

Heizkreisset HK 25

Leistung bis 35 kW bei Temperaturdifferenz 20 °C
und Volumenstrom 1,5 m³/h

- Anschlussabstand, D = 125 mm
- Einbauhöhe, H = 380 mm
- Einbaubreite, B = 250 mm
- K_{vs} Wert: 6,0
- Standard unit: Vorlauf rechts
- Vorlauf links möglich gemäß den Anweisungen mit dem Produkt



Heizkreisset HK 25-3 mit 3-Wege-Mischer und Isolierung

Rücklauf

Innengewinde G 1" Verbindung

Rücklauf-Pumpenflansch-Kugelhahn mit Thermometer-Handrad

- Rohranschluss: oval Flanschstützen
- Abschaltbarer Schwerkraftbremse durch Drehen von 45° des Handrades:



Verbindungsrohr

- Länge: 180 mm
- Anschlüsse: G 1 ½" Außengewinde

Überwurfmutter 1 ½"

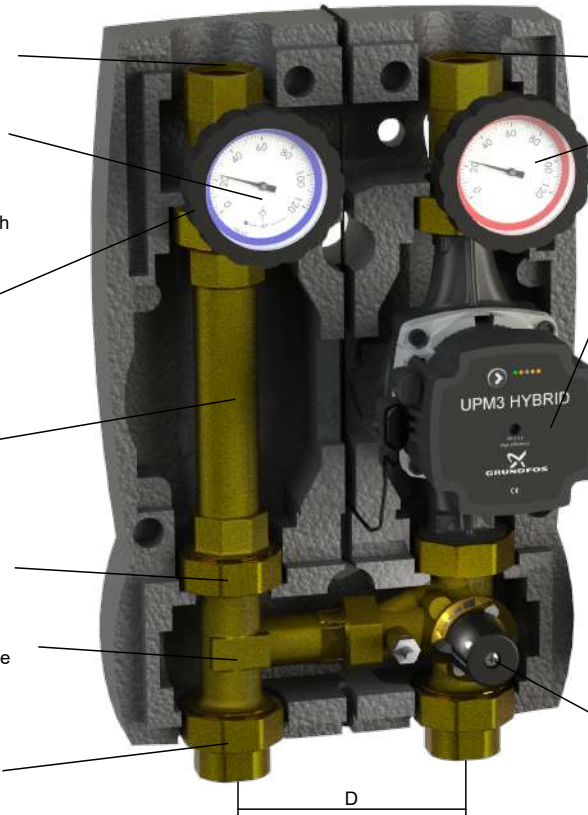
- Set: G 1 ½" Überwurfmutter, Dichtung

T-Stück

- Bodenanschluss: G 1 ½" Außengewinde
- Rohranschluss: oval Flanschstützen

Verschraubung 1"

- Set: G 1 ½" Überwurfmutter, Adapter G 1" Innengewinde, Dichtung



Vorlauf

Innengewinde G 1" Verbindung

Vorlauf-Pumpenflansch-Kugelhahn mit Thermometer-Handrad

- Pumpenanschluss: oval Flanschstützen

Pumpe

- Einbaulänge: 180 mm
- Pumpenanschlüsse: G 1 ½" Außengewinde

Stellmotor MODVLVS M21

- 3-Punkt-Stellmotor für Mischventil
- LED Betriebsanzeige
- Stellwinkel: 2 min bis 90°
- Drehmoment: 5 Nm
- Spannungsversorgung: 230 V
- Heizkreisset kann auch kombiniert werden mit SELTRON und ESBE Stellmotoren

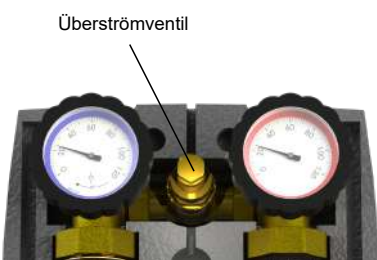


3-Wege-Mischer

- Bodenanschluss: G 1 ½" Außengewinde
- Pumpenanschluss: oval Flanschstützen

Beschreibung	Typ	Code
nur Heizkreisset mit Isolierung, ohne Pumpe und Stellmotor	HK 25-3	870 003
zusätzlich ist möglich Pumpe bestellen	Grundfos UPM3 Hybrid 25-70 (UL7)	870 103
zusätzlich ist möglich Stellmotor bestellen	Stellmotor MODVLVS M21	870 050

Heizkreisset HK 25-3B mit 3-Wege-Mischer, Isolierung und Überströmventil



Überströmventil

- Ausführung mit Überströmventil

Beschreibung	Typ	Code
nur Heizkreisset mit Isolierung, ohne Pumpe und Stellmotor	HK 25-3B	870 013
zusätzlich ist möglich Pumpe bestellen	Grundfos UPM3 Hybrid 25-70 (UL7)	870 103
zusätzlich ist möglich Stellmotor bestellen	Stellmotor MODVLVS M21	870 050



Kesselsicherheitsgruppe mit Isolierung SG/I 50

- Montageeinheit für geschlossene Heizungsanlagen mit Leistung bis 50 kW
- Gebrauchsfertig bestückt mit: Manometer mit automatischem Absperrventil, Schnellentlüfter mit automatischem Absperrventil und Sicherheitsventil 3 bar
- EPS 20 mm Isolierung (EN 13501-1 E)
- Anschluss: G 1" Innengewinde

Code

860 050



Stahlkonsolen K2a für Kesselsicherheitsgruppe SG/I 50

- Montageeinheit für geschlossene Heizungsanlagen mit Leistung bis 50 kW
- Manometer und Schnellentlüfter Anschlüsse: G 3/8" Innengewinde
- Sicherheitsventil Anschluss: R 1/2" Außengewinde
- Kesselanschluss: G 1" Innengewinde

860 212



Kesselsicherheitsgruppe mit Isolierung SG/I 50 DD

- Montageeinheit für geschlossene Heizungsanlagen mit Leistung bis 50 kW
- Gebrauchsfertig bestückt mit: Manometer mit automatischem Absperrventil, Schnellentlüfter mit automatischem Absperrventil und Sicherheitsventil 3 bar
- EPS 20 mm Isolierung (EN 13501-1 E)
- Anschluss: R 1" Außengewinde

860 050 DD



Stahlkonsolen K2a DD für Kesselsicherheitsgruppe SG/I 50 DD

- Montageeinheit für geschlossene Heizungsanlagen mit Leistung bis 50 kW
- Manometer und Schnellentlüfter Anschlüsse: G 3/8" Innengewinde
- Sicherheitsventil Anschluss: R 1/2" Außengewinde
- Kesselanschluss: R 1" Außengewinde

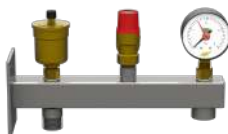
860 312



EPS Isolierung für Kesselsicherheitsgruppen (K2a-K5a)

- EPS 20 mm Isolierung (EN 13501-1 E)

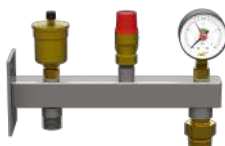
IZOLEPS-SG



Gefäßanschlussgruppe UWK 1

- Montageeinheit für geschlossene Heizungsanlagen
- Gebrauchsfertig bestückt mit: Manometer mit automatischem Absperrventil, Schnellentlüfter mit automatischem Absperrventil und Sicherheitsventil 3 bar
- Kesselanschluss: R 3/4" Außengewinde
- Ausdehnungsgefäß Anschluss: G 3/4" Innengewinde

860 122

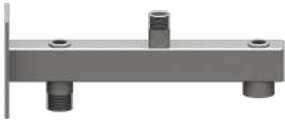


Gefäßanschlussgruppe UWK 1 SK

- Montageeinheit für geschlossene Heizungsanlagen
- Gebrauchsfertig bestückt mit: Manometer mit automatischem Absperrventil, Schnellentlüfter mit automatischem Absperrventil, Sicherheitsventil 3 bar und Schnellkupplung
- Kesselanschluss: R 3/4" Außengewinde
- Ausdehnungsgefäß Anschluss: G 3/4" Innengewinde

860 124

Stahlkonsolen für Gefäßanschlussgruppe UWK 1



- Montageeinheit für geschlossene Heizungsanlagen
- Kesselanschluss: R 3/4" Außengewinde
- Manometer und Schnellentlüfter Anschlüsse: G 3/8" Innengewinde
- Sicherheitsventil Anschluss: R 1/2" Außengewinde
- Ausdehnungsgefäß Anschluss: G 3/4" Innengewinde

Code

860 103

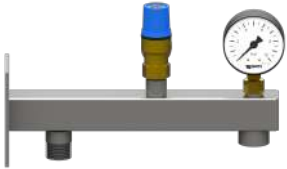
Stahlkonsolen für Gefäßanschlussgruppe UWK 2



- Montageeinheit für geschlossene Heizungsanlagen
- Kesselanschluss: R 3/4" Außengewinde
- Manometer und Schnellentlüfter Anschlüsse: G 3/8" Innengewinde
- Sicherheitsventil Anschluss: G 1/2" Innengewinde
- Ausdehnungsgefäß Anschluss: G 3/4" Innengewinde

860 104

Edelstahl Gefäßanschlussgruppe EWK 2



- Montageeinheit für Sanitäranlagen
- Sanitäranlage Anschluss: R 3/4" Außengewinde
- Ausdehnungsgefäß Anschluss: G 3/4" Innengewinde
- Gebrauchsfertig bestückt mit: Manometer mit automatischem Absperrventil und Sicherheitsventil 10 bar

860 135

Edelstahlkonsole für Gefäßanschlussgruppe EWK 2



- Montageeinheit für Sanitäranlagen
- Sanitäranlage Anschluss: R 3/4" Außengewinde
- Ausdehnungsgefäß Anschluss: G 3/4" Innengewinde
- Sicherheitsventil Anschluss: R 1/2" Außengewinde
- Manometer Anschluss: G 1/4" Innengewinde

860 115

Edelstahlkonsole für Gefäßanschlussgruppe EWK 1



- Montageeinheit für Sanitäranlagen
- Sanitäranlage Anschluss: R 3/4" Außengewinde
- Ausdehnungsgefäß Anschluss: G 3/4" Innengewinde
- Sicherheitsventil Anschluss: R 1/2" Außengewinde
- Manometer Anschluss: G 3/8" Innengewinde

860 114

Manometer ø63/3/8"/4 bar



- Anwendung in Heizungs- und Sanitäranlagen
- Manometer mit angeschlossenem Anschlussadapter G 3/8"
- Messbereich: 0 - 4 bar
- Bemerkung: Adaptergewinde sollte abgedichtet sein

MANOM63-3/8-4B

Automatisches Absperrventil für 3/8" Manometer



- Adapter mit Absperrventil für 3/8" Manometer

REM 8-3/8

Manometer ø63/1/4"/10 bar



- Anwendung in Sanitär- und Solaranlagen
- Messbereich: 0 - 10 bar
- Anschluss: Außengewinde G 1/4"

MANOM63-1/4-10B

Automatisches Absperrventil für 1/4" Manometer



- Adapter mit Absperrventil für 1/4" Manometer

REM 8-1/4



Schnellentlüfter Minivent MV10.R 3/8" 12 bar

- Automatische Entlüftung geschlossene Heizungsanlagen
- Anschluss: G 3/8" Außengewinde
- Einschließlich Automatisches Absperrventil

Code

MINIVENT MV10R



Schnellkupplung SK 3/4

- Schnellkupplung zum Anschließen Ausdehnungsgefäß
- Set:
 - Außengewinde G 3/4" anschluss mit automatischem Absperrventil
 - Überwurfmutter G 1"
 - Adapteranschluss mit automatischem Absperrventil G 1" Außengewinde/G 3/4" Innengewinde

BRZA SPOJNICA SK3/4



Sicherheitsventil SVH/E 1/2" 3 bar

- Für Heizungsanlagen mit Leistung bis 50 kW
- Betriebsdruck max.: 3 bar
- Einlassanschluss: G 1/2" Innengewinde
- Auslassanschluss: G 3/4" Innengewinde

SVH/E 1/2-3B



Sicherheitsventil SVW 1/2" 10 bar

- Für Sanitäranlagen mit Leistung bis 75 kW und Volumenstrom bis 200 Liter
- Betriebsdruck max.: 10 bar
- Einlassanschluss: G 1/2" Innengewinde
- Auslassanschluss: G 3/4" Innengewinde

SVW 1/2-10B



Verschraubung 1"

- Set:
 - G 1 1/2" Überwurfmutter
 - Anschluss G 1" Innengewinde
 - Dichtung
 - Adapter G 1 1/2" Außengewinde/G 1" Innengewinde

HOL-1"



Überwurfmutter 1 1/2" mit Dichtung

- Set:
 - G 1 1/2" Überwurfmutter
 - Dichtung

870 000.14



Stellmotor MODVLVS M21

- 3-Punkt-Stellmotor für Mischventil
- LED Betriebsanzeige
- Stellwinkel: 2 min bis 90°
- Drehmoment: 5 Nm
- Spannungsversorgung: 230 V

870 050



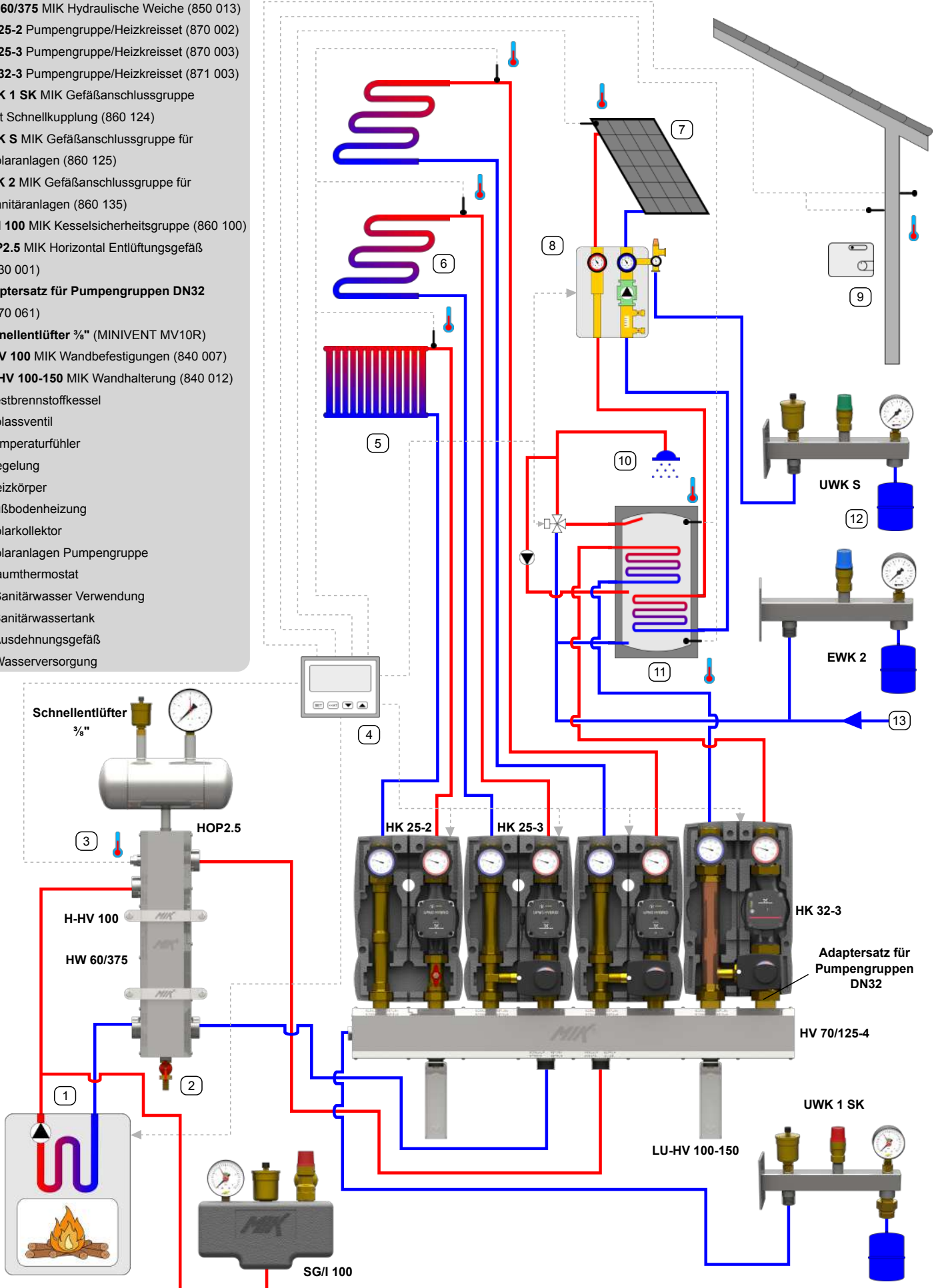
Umwälzpumpe Grundfos UPM3 HYBRID 25-70-180

- Einbaulänge: 180 mm
- Pumpenanschlüsse: G 1 1/2" Außengewinde

870 103

- HV 70/125-4 MIK Kesselverteiler (840 104)
- HW 60/375 MIK Hydraulische Weiche (850 013)
- HK 25-2 Pumpengruppe/Heizkreisset (870 002)
- HK 25-3 Pumpengruppe/Heizkreisset (870 003)
- HK 32-3 Pumpengruppe/Heizkreisset (871 003)
- UWK 1 SK MIK Gefäßanschlussgruppe mit Schnellkupplung (860 124)
- UWK S MIK Gefäßanschlussgruppe für Solaranlagen (860 125)
- EWK 2 MIK Gefäßanschlussgruppe für Sanitäranlagen (860 135)
- SG/I 100 MIK Kesselsicherheitsgruppe (860 100)
- HOP2.5 MIK Horizontal Entlüftungsgefäß (830 001)
- Adaptersatz für Pumpengruppen DN32 (870 061)
- Schnellentlüfter 3/8" (MINIVENT MV10R)
- H-HV 100 MIK Wandbefestigungen (840 007)
- LU-HV 100-150 MIK Wandhalterung (840 012)

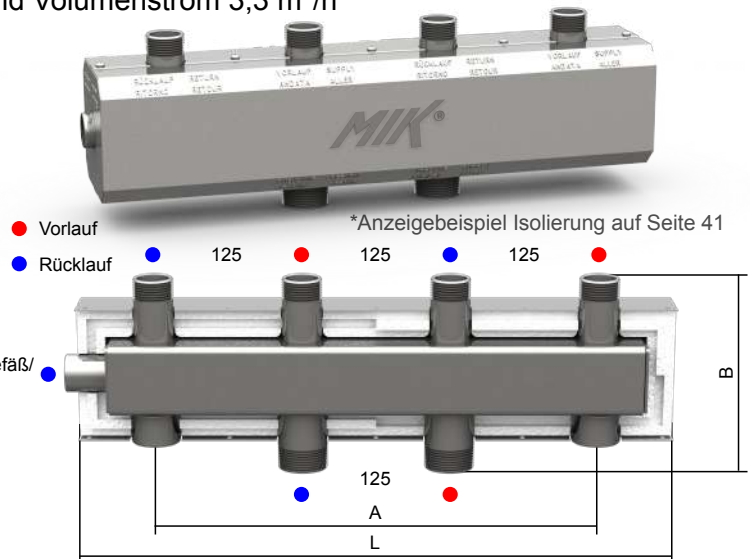
- 1 Festbrennstoffkessel
- 2 Ablassventil
- 3 Temperaturfühler
- 4 Regelung
- 5 Heizkörper
- 6 Fußbodenheizung
- 7 Solarkollektor
- 8 Solaranlagen Pumpengruppe
- 9 Raumthermostat
- 10 Sanitärwasser Verwendung
- 11 Sanitärwassertank
- 12 Ausdehnungsgefäß
- 13 Wasserversorgung



Kombinierter Vor- und Rücklaufverteiler HV 70/125

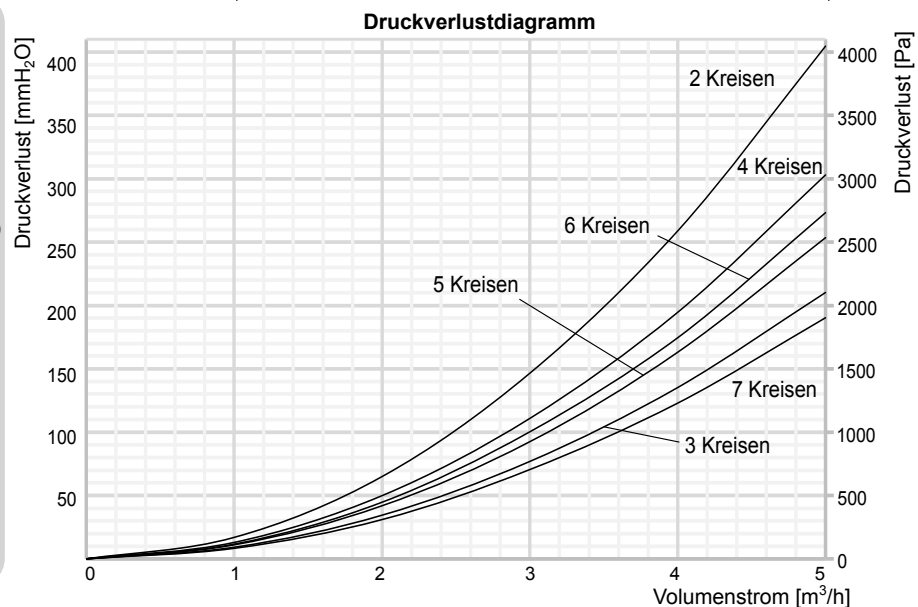
Leistung bis 75 kW bei Temperaturdifferenz 20 °C und Volumenstrom 3,3 m³/h



- 2 bis 7 Heiz- oder Kühlkreislauf
- Kesselanschlüsse unten
- Abnehmeranschlüsse oben
- Vor- und Rücklauf Anschlüsse nebeneinander
- Kompaktbauweise mit integriertem Vor und Rücklauf
- Material: Kohlenstoffstahl S235
- Kammern mit Zinklamellenbeschichtung
flZn-nc-480h nach DIN EN ISO 10683
- Isolierung für Heizung oder Kühlung mit
verzinktem Stahlblechmantel 0,6 mm
- Eingepresste Vor- und Rücklauf Beschriftung im Stahlblechmantel
- Ausdehnungsgefäß/KFE-Ventil Anschluss



Technische Merkmale

Kesselanschlüsse	R 1 1/4" Außengewinde
Abnehmeranschlüsse	R 1" Außengewinde
Ausdehnungsgefäß/KFE-Ventil	G 3/4" Innengewinde
Isolierung _{Heizung}	EPS 25 mm (EN 13501-1 E)
Isolierung _{Kühlung}	FEF 19 mm (EN 13501-1 B,s3,d0)
Betriebstemperatur max. _{EPS}	90 °C
Betriebstemperatur max. _{FEF}	85 °C
Betriebsüberdruck max.	6 bar
K _{vs} Wert	30,6
Anschlussabstand	125 mm
Einbauhöhe, B	165 mm
Isolierungshöhe	115 mm
Hergestellt nach	2014/68/EU



Typ	Montagelänge L [mm]	Stützen Ausladung A [mm]	Anzahl der Heizgruppen	Code -Heizung*	Code -Kühlung*
 HV 70/125-2	506	375	2	840 102	840 102 1
 HV 70/125-3	756	375	3	840 103	840 103 1
HV 70/125-4	1006	625	4	840 104	840 104 1
HV 70/125-5	1256	625	5	840 105	840 105 1
HV 70/125-6	1506	875	6	840 106	840 106 1
HV 70/125-7	1756	875	7	840 107	840 107 1

MIK Wandhalterung LU-HV 100-150

- Ausladung 100 oder 150 mm bis zur Verteilermite
- Galvanisch verzinkt (HRN EN ISO 2081) und verchromt (DIN 50962)
- Einschließlich Schrauben, Dübel, Unterlegscheiben und Dämpfungselemente
- Verpackungseinheit: 2 St.
- Code: **840 012**



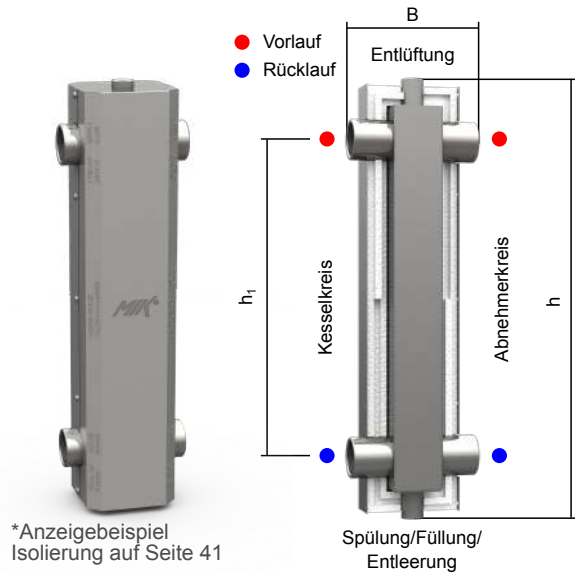
Hydraulische Weiche HWK 60-1 ¼"

Volumenstrom bis 4 m³/h

- Material: Kohlenstoffstahl S235
- Kammer mit Zinklamellenbeschichtung fZn-nc-480h nach DIN EN ISO 10683
- Isolierung für Heizung oder Kühlung mit verzinktem Stahlblechmantel 0,6 mm
- Eingepresste Vor- und Rücklauf und Kessel- und Abnehmerkreise
Beschriftung im Stahlblechmantel
- Entlüftungsanschluss und Spülung/Füllung/Entleerungsanschluss

Technische Merkmale

Kesselanschlüsse	G 1 ¼" Innengewinde
Abnehmeranschlüsse	G 1 ¼" Innengewinde
Isolierung _{Heizung}	EPS 25 mm (EN 13501-1 E)
Isolierung _{Kühlung}	FEF 19 mm (EN 13501-1 B,s3,d0)
Betriebstemperatur max. _{EPS}	90 °C
Betriebstemperatur max. _{FEF}	85 °C
Betriebsüberdruck max.	6 bar
Volumen	1,4 l
Entlüftung	G ½" Innengewinde
Spülung/Füllung/Entleerung	G ½" Innengewinde



Type	Montagehöhe h [mm]	Montagebreite B [mm]	Abstand h ₁ [mm]	Code -Heizung* -Kühlung*
HWK 60-1 ¼"	522	152	375	850 008 850 008 1

Hydraulische Weiche HW 60/125-1 ¼"

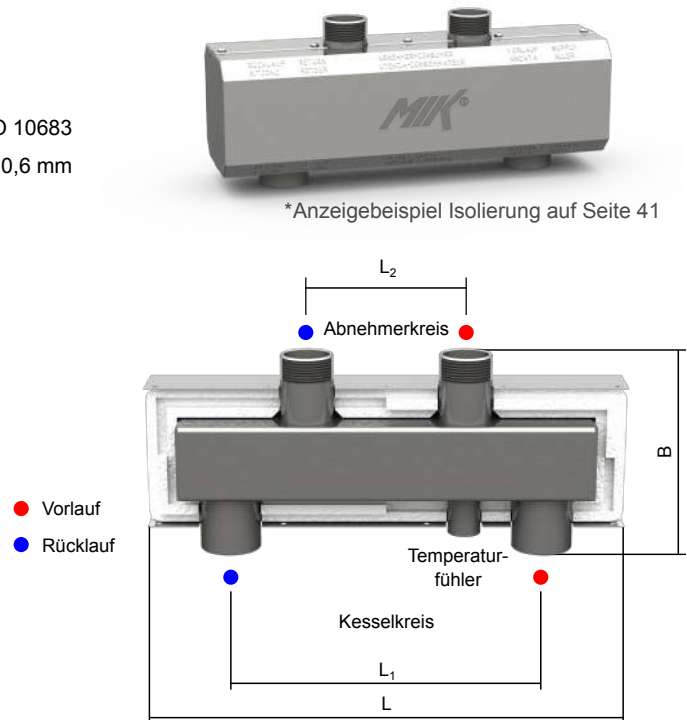
Volumenstrom bis 3 m³/h

- Material: Kohlenstoffstahl S235
- Kammer mit Zinklamellenbeschichtung fZn-nc-480h nach DIN EN ISO 10683
- Isolierung für Heizung oder Kühlung mit verzinktem Stahlblechmantel 0,6 mm
- Eingepresste Vor- und Rücklauf und Kessel- und Abnehmerkreise
Beschriftung im Stahlblechmantel
- Temperaturfühleranschluss
- Einschließlich zwei Verschraubungen 1 ¼"



Technische Merkmale

Kesselanschlüsse	G 1 ¼" Innengewinde
Abnehmeranschlüsse	R 1 ¼" Außengewinde
Isolierung _{Heizung}	EPS 25 mm (EN 13501-1 E)
Isolierung _{Kühlung}	FEF 19 mm (EN 13501-1 B,s3,d0)
Betriebstemperatur max. _{EPS}	90 °C
Betriebstemperatur max. _{FEF}	85 °C
Betriebsüberdruck max.	6 bar
Volumen	1,0 l
Temperaturfühler	G ½" Innengewinde
Druckabfall während max. Rezirkulation	< 1200 Pa



Typ	Montagelänge L [mm]	Montagehöhe B [mm]	Kesselanschlüsse Abstand L ₁ [mm]	Abnehmeranschlüsse Abstand L ₂ [mm]	Code -Heizung*	Code -Kühlung*
HW 60/125-1 ¼"	381	158,5	250	125	850 011	850 011 1

MIK Wandbefestigungen H-HV

- Ausladung 100 oder 150 mm bis zur HW Mitte
- Galvanisch verzinkt (HRN EN ISO 2081) und verchromt (DIN 50962)
- Einschließlich Schrauben und Dübel
- Verpackungseinheit 2 St.
- Code: **840 007** (100 mm)
840 008 (150 mm)



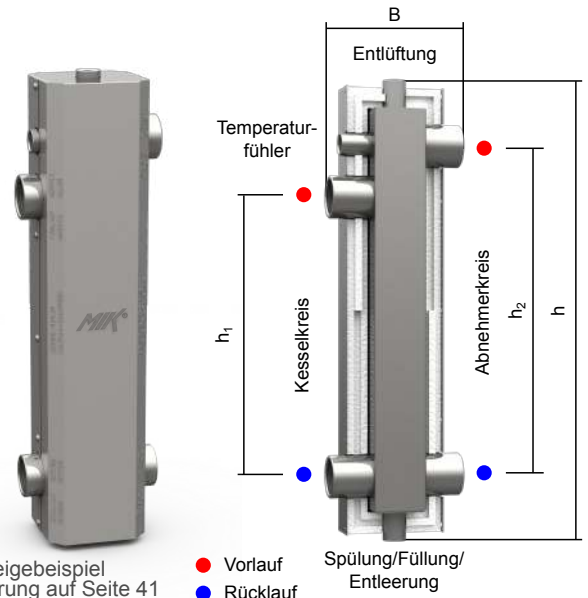
Hydraulische Weiche HW 60/375

Volumenstrom bis 4 m³/h

- Material: Kohlenstoffstahl S235
- Kammer mit Zinklamellenbeschichtung flZn-nc-480h nach DIN EN ISO 10683
- Isolierung für Heizung oder Kühlung mit verzinktem Stahlblechmantel 0,6 mm
- Eingepresste Vor- und Rücklauf und Kessel- und Abnehmerkreise
Beschriftung im Stahlblechmantel
- Entlüftungsanschluss und Spülung/Füllung/Entleerungsanschluss
- Temperaturfühleranschluss

Technische Merkmale

Kesselanschlüsse	G 1 ¼" Innengewinde
Abnehmeranschlüsse	G 1 ¼" Innengewinde
Isolierung _{Heizung}	EPS 25 mm (EN 13501-1 E)
Isolierung _{Kühlung}	FEF 19 mm (EN 13501-1 B,s3,d0)
Betriebstemperatur max. _{EPS}	90 °C
Betriebstemperatur max. _{FEF}	85 °C
Betriebsüberdruck max.	6 bar
Volumen	1,4 l
Temperaturfühler	G ½" Innengewinde
Entlüftung	G ½" Innengewinde
Spülung/Füllung/Entleerung	G ½" Innengewinde
Druckabfall während max. Rezirkulation	< 800 Pa



*Anzeigebeispiel
Isolierung auf Seite 41

● Vorlauf
● Rücklauf
Spülung/Füllung/
Entleerung

Typ	Montagehöhe h [mm]	Montagebreite B [mm]	Abstand h ₁ [mm]	Abstand h ₂ [mm]	Code -Heizung* -Kühlung*
HW 60/375	522	152	315	375	850 013 850 013 1

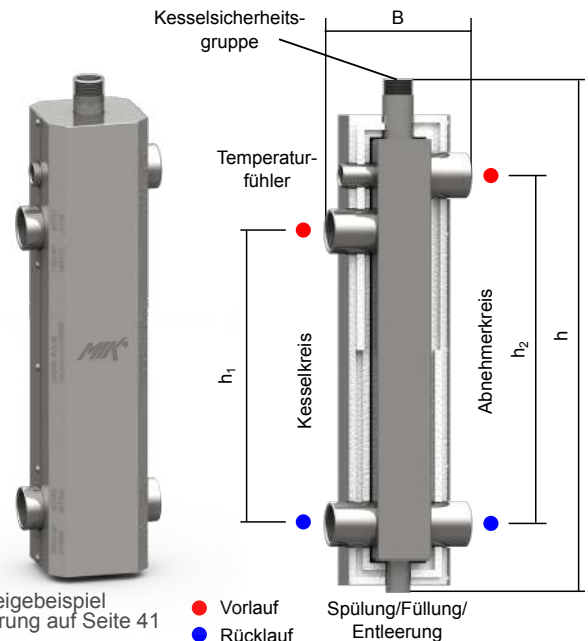
Hydraulische Weiche HW 60/375A

Volumenstrom bis 4 m³/h

- Material: Kohlenstoffstahl S235
- Kammer mit Zinklamellenbeschichtung flZn-nc-480h nach DIN EN ISO 10683
- Isolierung für Heizung oder Kühlung mit verzinktem
Stahlblechmantel 0,6 mm
- Eingepresste Vor- und Rücklauf und Kessel- und Abnehmerkreise
Beschriftung im Stahlblechmantel
- Spülung/Füllung/Entleerungsanschluss
- Temperaturfühleranschluss
- Kesselsicherheitsgruppe Anschluss

Technische Merkmale

Kesselanschlüsse	G 1 ¼" Innengewinde
Abnehmeranschlüsse	G 1 ¼" Innengewinde
Isolierung _{Heizung}	EPS 25 mm (EN 13501-1 E)
Isolierung _{Kühlung}	FEF 19 mm (EN 13501-1 B,s3,d0)
Betriebstemperatur max.EPS	90 °C
Betriebstemperatur max.FEF	85 °C
Betriebsüberdruck max.	6 bar
Volumen	1,4 l
Temperaturfühler	G ½" Innengewinde
Spülung/Füllung/Entleerung	G ½" Innengewinde
Kesselsicherheitsgruppe	R 1" Außengewinde
Druckabfall während max. Rezirkulation	< 800 Pa



*Anzeigebeispiel
Isolierung auf Seite 41

● Vorlauf
● Rücklauf
Spülung/Füllung/
Entleerung

Typ	Montagehöhe h [mm]	Montagebreite B [mm]	Abstand h ₁ [mm]	Abstand h ₂ [mm]	Code -Heizung* -Kühlung*
HW 60/375A	522	152	315	375	850 013 A 850 013 1A

MIK Wandbefestigungen H-HV

- Ausladung 100 oder 150 mm bis zur HW Mitte
- Galvanisch verzinkt (HRN EN ISO 2081) und verchromt (DIN 50962)
- Einschließlich Schrauben und Dübel
- Verpackungseinheit 2 St.
- Code: **840 007** (100 mm)
840 008 (150 mm)



Heizkreisset HK 32-2 mit Isolierung ungemischt

Leistung bis 111 kW bei Temperaturdifferenz 20 °C
und Volumenstrom 4,8 m³/h

- Anschlussabstand, D = 125 mm
- Einbauhöhe, H = 400 mm
- Einbaubreite, B = 250 mm
- K_{vs} Wert: 21,0
- Standard unit: Vorlauf rechts
- Vorlauf links möglich gemäß den Anweisungen mit dem Produkt



Rücklauf

Innengewinde G 1 ¼"
Verbindung

Rücklauf-Pumpenflansch
Kugelhahn mit Thermometer-
Handrad

- Rohranschluss: oval Flanschstützen

Abschaltbarer
Schwerkraftbremse



Verbindungsrohr

- Länge: 285 mm
- Anschlüsse: G 2" Außengewinde

Verschraubung 1 ¼"

- Set: G 2" Überwurfmutter, Adapter
G 1 ¼" Innengewinde, Dichtung

Vorlauf

Innengewinde G 1 ¼"
Verbindung

Vorlauf-Pumpenflansch
Kugelhahn mit Thermometer-
Handrad

- Pumpenanschluss: oval Flanschstützen

Pumpe

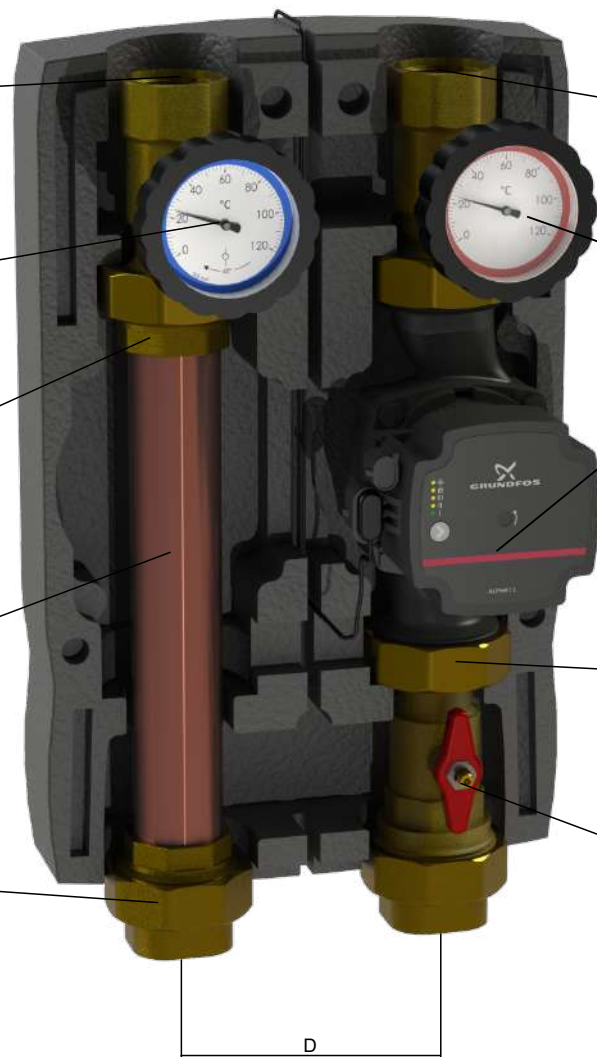
- Einbaulänge: 180 mm
- Pumpenanschlüsse: G 2" Außengewinde

Überwurfmutter 2"

- Set: G 2" Überwurfmutter, Dichtung

Pumpenflansch Kugelhahn mit Knebelgriff

- Bodenanschluss: G 2" Außengewinde
- Pumpenanschluss: oval Flanschstützen



Beschreibung

Typ

Code

nur Heizkreisset mit Isolierung, ohne Pumpe

HK 32-2

871 002

Heizkreisset HK 32-3 mit 3-Wege-Mischer und Isolierung

Leistung bis 93 kW bei Temperaturdifferenz 20 °C
und Volumenstrom 4,0 m³/h

- Anschlussabstand, D = 125 mm
- Einbauhöhe, H = 400 mm
- Einbaubreite, B = 250 mm
- K_{vs} Wert: 13,0
- Standard unit: Vorlauf rechts
- Vorlauf links möglich gemäß den Anweisungen mit dem Produkt



Rücklauf

Innengewinde G 1 ¼" Verbindung

Rücklauf-Pumpenflansch-Kugelhahn mit Thermometer-Handrad
□ Rohranschluss: oval Flanschstützen

Überwurfmutter 2"
□ Set: G 2" Überwurfmutter, Dichtung

Abschaltbarer Schwerkraftbremse



Verbindungsrohr
□ Länge: 285 mm
□ Anschlüsse: G 2" Außengewinde

Verschraubung 1 ¼"
□ Set: G 2" Überwurfmutter, Adapter G 1 ¼" Innengewinde, Dichtung

Vorlauf

Innengewinde G 1 ¼" Verbindung

Vorlauf-Pumpenflansch-Kugelhahn mit Thermometer-Handrad
□ Pumpenanschluss: oval Flanschstützen

Pumpe

- Einbaulänge: 180 mm
- Pumpenanschlüsse: G 2" Außengewinde

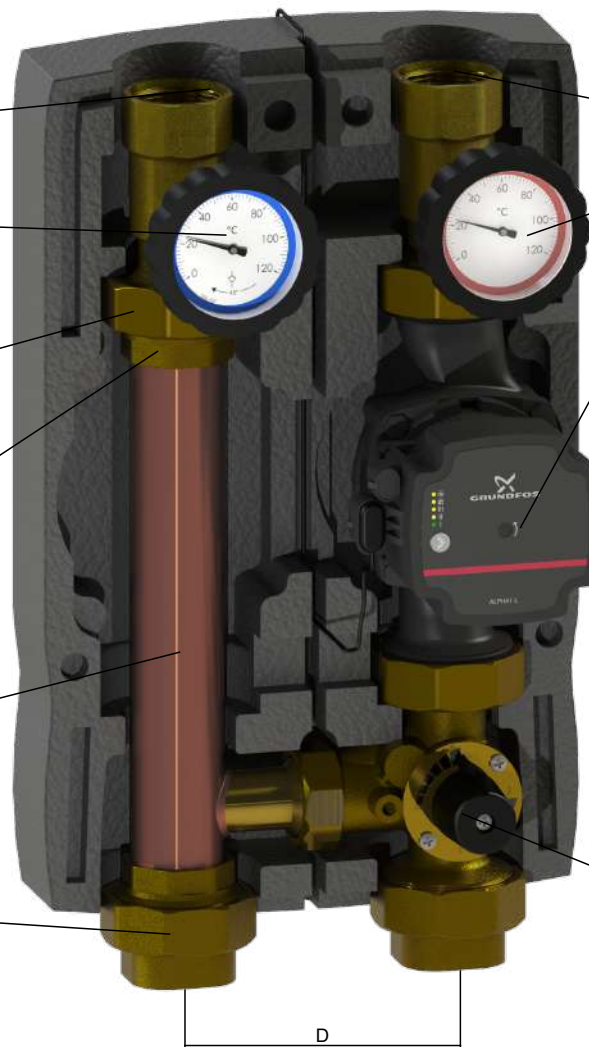
Stellmotor MODVLVS M21

- 3-Punkt-Stellmotor für Mischventil
- LED Betriebsanzeige
- Stellwinkel: 2 min bis 90°
- Drehmoment: 5 Nm
- Spannungsversorgung: 230 V
- Heizkreisset kann auch kombiniert werden mit SELTRON und ESBE Stellmotoren



3-Wege-Mischer

- Bodenanschluss: G 2" Außengewinde
- Pumpenanschluss: oval Flanschstützen



Beschreibung	Typ	Code
nur Heizkreisset mit Isolierung, ohne Pumpe und Stellmotor	HK 32-3	871 003
zusätzlich ist möglich Stellmotor bestellen	Stellmotor MODVLVS M21	870 050



Kesselsicherheitsgruppe mit Isolierung SG/I 100

- Montageeinheit für geschlossene Heizungsanlagen mit Leistung bis 100 kW
- Gebrauchsfertig bestückt mit: Manometer mit automatischem Absperrventil, Schnellentlüfter mit automatischem Absperrventil und Sicherheitsventil 3 bar
- EPS 20 mm Isolierung (EN 13501-1 E)
- Anschluss: G 1" Innengewinde

Code

860 100



Stahlkonsolen K3a für Kesselsicherheitsgruppe SG/I 100

- Montageeinheit für geschlossene Heizungsanlagen mit Leistung bis 100 kW
- Manometer und Schnellentlüfter Anschlüsse: G 3/8" Innengewinde
- Sicherheitsventil Anschluss: R 3/4" Außengewinde
- Kesselanschluss: G 1" Innengewinde

860 213



Kesselsicherheitsgruppe mit Isolierung SG/I 100 DD

- Montageeinheit für geschlossene Heizungsanlagen mit Leistung bis 100 kW
- Gebrauchsfertig bestückt mit: Manometer mit automatischem Absperrventil, Schnellentlüfter mit automatischem Absperrventil und Sicherheitsventil 3 bar
- EPS 20 mm Isolierung (EN 13501-1 E)
- Anschluss: R 1" Außengewinde

860 100 DD



Stahlkonsolen K3a DD für Kesselsicherheitsgruppe SG/I 100 DD

- Montageeinheit für geschlossene Heizungsanlagen mit Leistung bis 100 kW
- Manometer und Schnellentlüfter Anschlüsse: G 3/8" Innengewinde
- Sicherheitsventil Anschluss: R 3/4" Außengewinde
- Kesselanschluss: R 1" Außengewinde

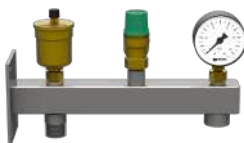
860 313



EPS Isolierung für Kesselsicherheitsgruppen (K2a-K5a)

- EPS 20 mm Isolierung nach (EN 13501-1 E)

IZOLEPS-SG



Gefäßanschlussgruppe für Solaranlagen UWK S

- Montageeinheit für Solaranlagen
- Gebrauchsfertig bestückt mit: Manometer mit automatischem Absperrventil, Schnellentlüfter mit automatischem Absperrventil und Sicherheitsventil 6 bar
- Kesselanschluss: R 3/4" Außengewinde
- Ausdehnungsgefäß Anschluss: G 3/4" Innengewinde

860 125



Stahlkonsolen für Gefäßanschlussgruppe UWK S

- Montageeinheit für Solaranlagen
- Kesselanschluss: R 3/4" Außengewinde
- Manometer Anschluss: G 1/4" Innengewinde
- Schnellentlüfter Anschluss: G 3/8" Innengewinde
- Sicherheitsventil Anschluss: R 1/2" Außengewinde
- Ausdehnungsgefäß Anschluss: G 3/4" Innengewinde

860 106



Sicherheitsventil SVH/E 3/4" 3 bar

- Für Heizungsanlagen mit Leistung bis 100 kW
- Betriebsdruck max.: 3 bar
- Einlassanschluss: G 3/4" Innengewinde
- Auslassanschluss: G 1" Innengewinde

Code

SVH/E 3/4-3B



Sicherheitsventil SVE/SOL 1/2" 6 bar

- Für Solaranlagen mit Leistung bis 50 kW und bis 50 m² Sonnenkollektoren Fläche
- Betriebsdruck max.: 6 bar
- Einlassanschluss: G 1/2" Innengewinde
- Auslassanschluss: G 3/4" Innengewinde

SVE/SOL 1/2-6B



Verschraubung 1 1/4"

- Set:
 - G 2" Überwurfmutter
 - Anschluss G 1 1/4" Innengewinde
 - Dichtung
 - Adapter G 2" Außengewind/G 1 1/4" Innengewinde

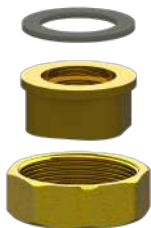
HOL-5/4"



Überwurfmutter 2" mit Dichtung

- Set:
 - G 2" Überwurfmutter
 - Dichtung

871 000.14



Adaptersatz für Pumpengruppen DN32

- Adapter DN25 bis DN32 für HK 32 Heizkreissets
- Set:
 - Dichtung
 - Anschluss G 1" Innengewinde
 - Überwurfmutter G 2"

870 061

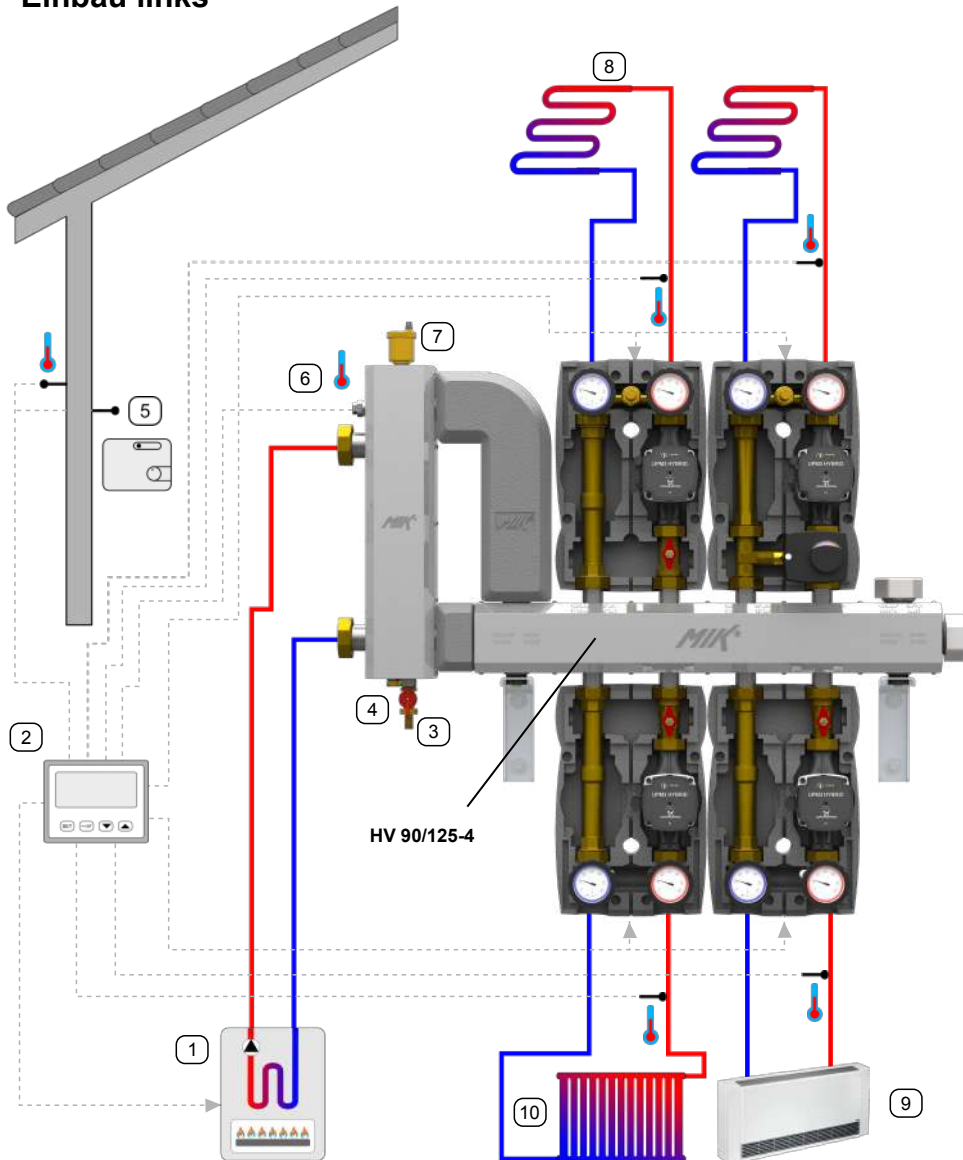


Horizontal Entlüftungsgefäß HOP2.5

- Volumen 2,5 Liter
- Automatische Entlüftung geschlossene Heizungsanlagen
- Galvanisch verzinkt (HRN EN ISO 2081) und verchromt (DIN 50962)
- Anschluss: R 1/2" Außengewinde
- Manometeranschluss: G 1/2" Innengewinde
- Entlüftungsanschluss: G 3/8" Innengewinde

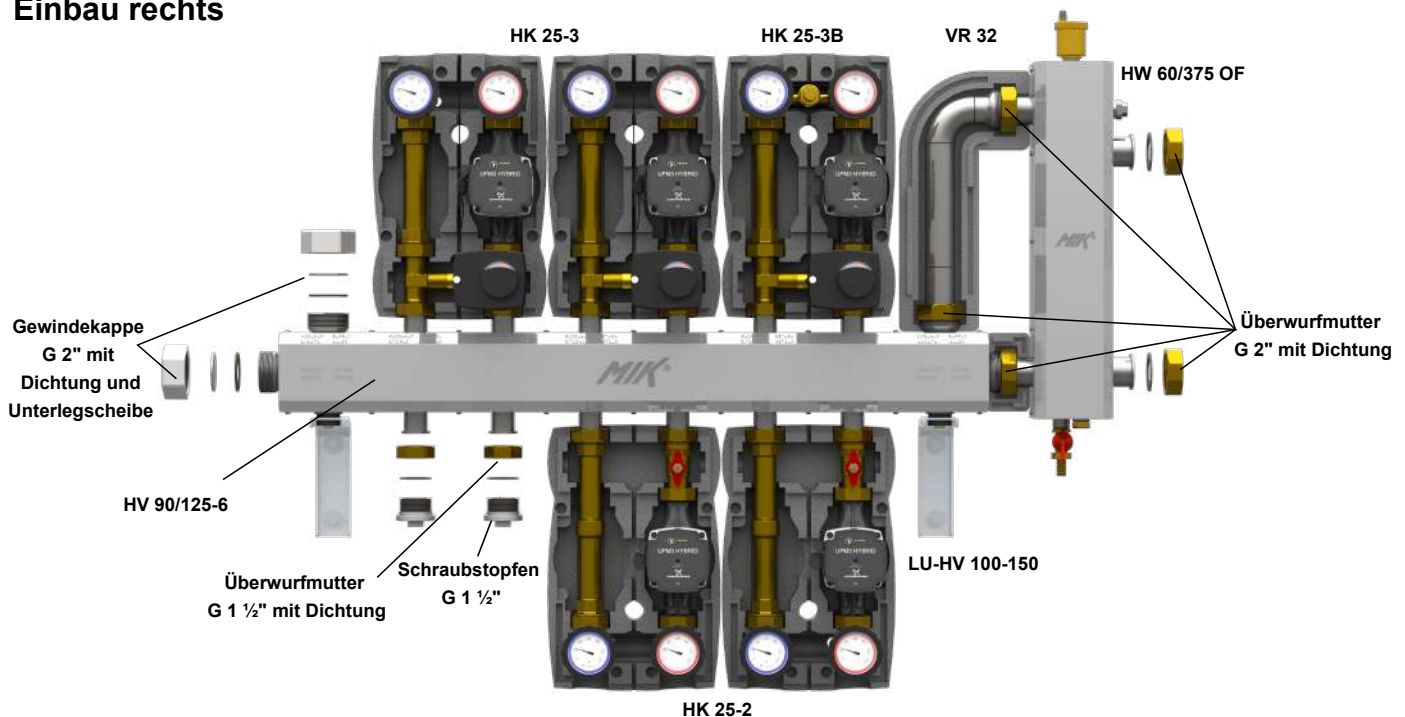
830 001

Einbau links



- HV 90/125-4** MIK Kesselverteiler (840 204)
- HV 90/125-6** MIK Kesselverteiler (840 206)
- HW 60/375 OF** MIK Hydraulische Weiche (850 015)
- HK 25-2** Pumpengruppe/Heizkreisset (870 002)
- HK 25-3** Pumpengruppe/Heizkreisset (870 003)
- HK 25-3B** Pumpengruppe/Heizkreisset (870 013)
- LU-HV 100-150** MIK Wandhalterung (840 012)
- Überwurfmutter G 1 ½"** (870 000.14)
- Schraubstopfen G 1 ½"** (870 000.16)
- Überwurfmutter G 2"** (871 000.14)
- Gewindekappe G 2"** (KAPA-2")
- VR 32** Verbindungsrohr (600 086)
- 1 Gaskessel
- 2 Regelung
- 3 Ablassventil
- 4 Schlammabscheider mit Magnet
- 5 Raumthermostat
- 6 Temperaturfühler
- 7 Entlüftungsventil
- 8 Fußbodenheizung
- 9 Gebläsekonvektor
- 10 Heizkörper

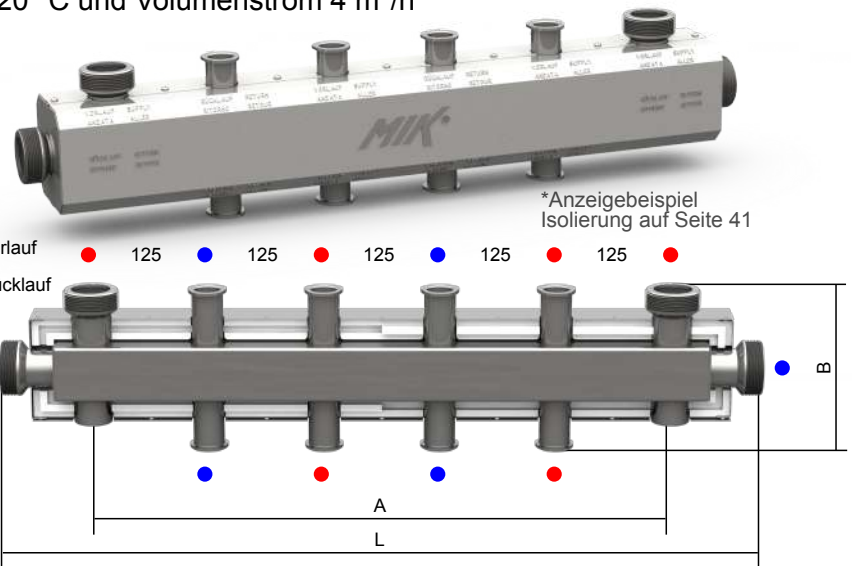
Einbau rechts



Kombinierter Vor- und Rücklaufverteiler DN32, HV 90/125

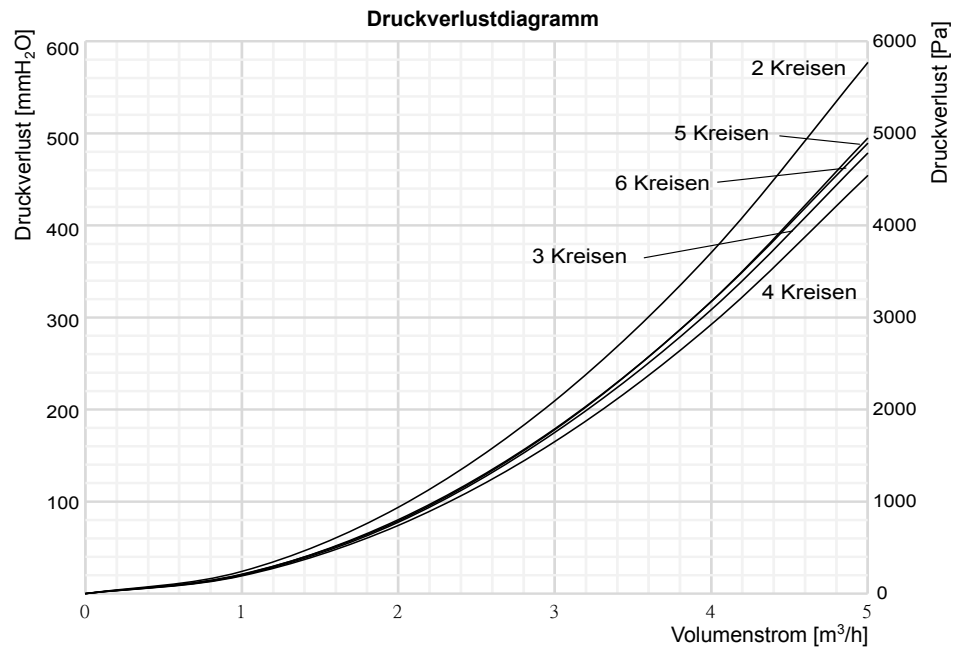
Leistung bis 90 kW bei Temperaturdifferenz 20 °C und Volumenstrom 4 m³/h



- 2 bis 6 Heiz- oder Kühlkreislauf
- Kesselanschlüsse links und rechts
- Abnehmeranschlüsse unten und oben
- Vor- und Rücklauf Anschlüsse nebeneinander
- Kompaktbauweise mit integriertem Vor- und Rücklauf
- Material: Kohlenstoffstahl S235
- Kammern mit Zinklamellenbeschichtung fZn-nc-480h nach DIN EN ISO 10683
- Isolierung für Heizung oder Kühlung mit verzinktem Stahlblechmantel 0,6 mm
- Eingepresste Vor- und Rücklauf Beschriftung im Stahlblechmantel



Technische Merkmale

Kesselanschlüsse	DN 32 mit G 2" Außengewinde
Abnehmeranschlüsse	oval Flanschstutzen DN 25 für Überwurfmutter G 1 1/2"
Isolierung _{Heizung}	EPS 25 mm (EN 13501-1 E)
Isolierung _{Kühlung}	FEF 19 mm (EN 13501-1 B,s3,d0)
Betriebstemperatur max. _{EPS}	90 °C
Betriebstemperatur max. _{FEF}	85 °C
Betriebsüberdruck max.	6 bar
K _{vs} Wert	22,2
Anschlussabstand	125 mm
Einbauhöhe, B	175 mm
Isolierungshöhe	115 mm
Hergestellt nach	2014/68/EU



Typ	Montagelänge L [mm]	Stützen Ausladung A [mm]	Anzahl der Heizgruppen	Code -Heizung*	Code -Kühlung*	
	HV 90/125-4	820	625	2 - 4	840 204	840 204 1
	HV 90/125-6	1070	875	4 - 6	840 206	840 206 1

MIK Wandhalterung LU-HV 100-150

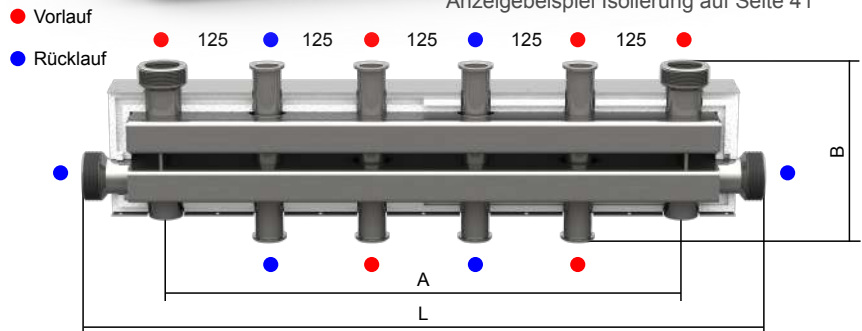
- Ausladung 100 und 150 mm bis zur Verteilermittle
- Galvanisch verzinkt (HRN EN ISO 2081) und verchromt (DIN 50962)
- Einschließlich Schrauben, Dübel, Unterlegscheiben und Dämpfungselemente
- Verpackungseinheit: 2 St.
- Code: **840 012**



Kombinierter Vor- und Rücklaufverteiler DN32, HVI 90/125

Leistung bis 90 kW bei Temperaturdifferenz 20 °C und Volumenstrom 4 m³/h

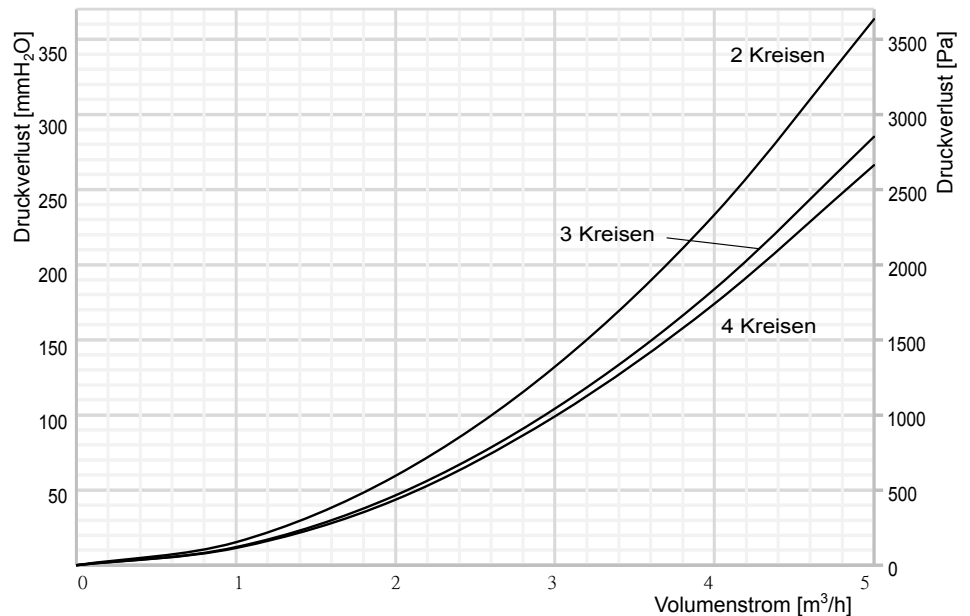
- 2 bis 6 Heiz- oder Kühlkreislauf
- Kesselanschlüsse links und rechts
- Abnehmeranschlüsse unten und oben
- Vor- und Rücklauf Anschlüsse nebeneinander
- Kompaktbauweise mit integriertem Vor- und Rücklauf
- Vor- und Rücklaufkammer thermisch getrennt
- Material: Kohlenstoffstahl S235
- Kammern mit Zinklamellenbeschichtung flZn-nc-480h nach DIN EN ISO 10683
- Isolierung für Heizung oder Kühlung mit verzinktem Stahlblechmantel 0,6 mm
- Eingepresste Vor- und Rücklauf Beschriftung im Stahlblechmantel





Technische Merkmale

Kesselanschlüsse	DN 32 mit G 2" Außengewinde
Abnehmeranschlüsse	oval Flanschstutzen DN 25 für Überwurfmutter G 1 1/2"
Isolierung _{Heizung}	EPS 25 mm (EN 13501-1 E)
Isolierung _{Kühlung}	FEF 19 mm (EN 13501-1 B,s3,d0)
Betriebstemperatur max. _{EPS}	90 °C
Betriebstemperatur max. _{FEF}	85 °C
Betriebsüberdruck max.	6 bar
K _{vs} Wert	28,5
Anschlussabstand	125 mm
Einbauhöhe, B	215 mm
Isolierungshöhe	155 mm
Hergestellt nach	2014/68/EU

Druckverlustdiagramm



Typ	Montagelänge L [mm]	Stützen Ausladung A [mm]	Anzahl der Heizgruppen	Code -Heizung*	Code -Kühlung*	
	HVI 90/125-4	820	625	2-4	841 304	841 304 1
	HVI 90/125-6	1070	875	4-6	841 306	841 306 1

MIK Wandhalterung LU-HV 100-150

- Ausladung 100 und 150 mm bis zur Verteilermittle
- Galvanisch verzinkt (HRN EN ISO 2081) und verchromt (DIN 50962)
- Einschließlich Schrauben, Dübel, Unterlegscheiben und Dämpfungselemente
- Verpackungseinheit: 2 St.
- Code: **840 012**



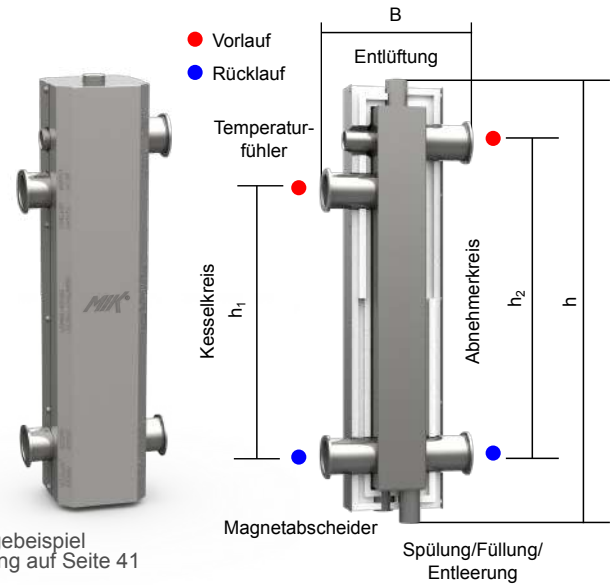
Hydraulische Weiche DN32, HW 60/375 OF

Volumenstrom bis 4 m³/h

- Material: Kohlenstoffstahl S235
- Kammer mit Zinklamellenbeschichtung flZn-nc-480h nach DIN EN ISO 10683
- Isolierung für Heizung oder Kühlung mit verzinktem Stahlblechmantel 0,6 mm
- Eingepresste Vor- und Rücklauf und Kessel- und Abnehmerkreise
Beschriftung im Stahlblechmantel
- Entlüftungsanschluss und Spülung/Füllung/Entleerungsanschluss
- Temperaturfühleranschluss und Magnetabscheideranschluss

Technische Merkmale

Kesselanschlüsse	oval Flanschstutzen DN 32 für Überwurfmutter G 2"
Abnehmeranschlüsse	oval Flanschstutzen DN 32 für Überwurfmutter G 2"
Isolierung _{Heizung}	EPS 25 mm (EN 13501-1 E)
Isolierung _{Kühlung}	FEF 19 mm (EN 13501-1 B,s3,d0)
Betriebstemperatur max. _{EPS}	90 °C
Betriebstemperatur max. _{FEF}	85 °C
Betriebsüberdruck max.	6 bar
Volumen	1,4 l
Temperaturfühler	Innengewinde G 1/2"
Entlüftung	Innengewinde G 1/2"
Spülung/Füllung/Entleerung	Innengewinde G 1/2"
Schlammabscheider mit Magnet	Innengewinde G 1/2"
Druckabfall während max. Rezirkulation	< 800 Pa



Typ	Montagehöhe h [mm]	Montagebreite B [mm]	Abstand h ₁ [mm]	Abstand h ₂ [mm]	Code -Heizung* -Kühlung*
HW 60/375 OF	522	175	315	375	850 015 850 015 1

MIK Wandbefestigungen H-HV

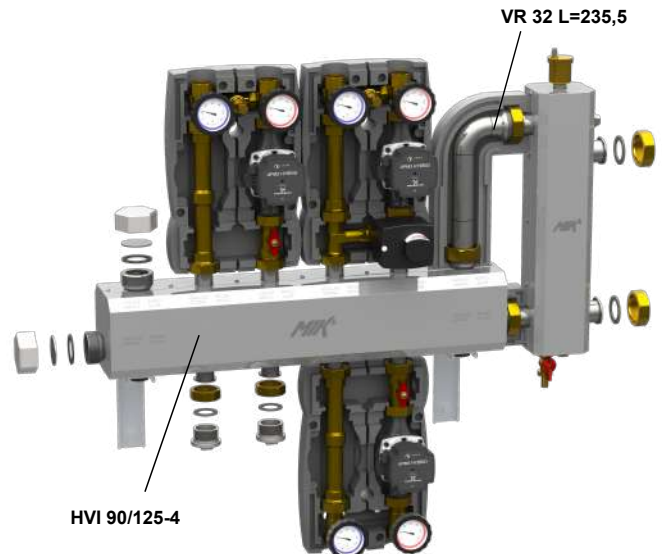
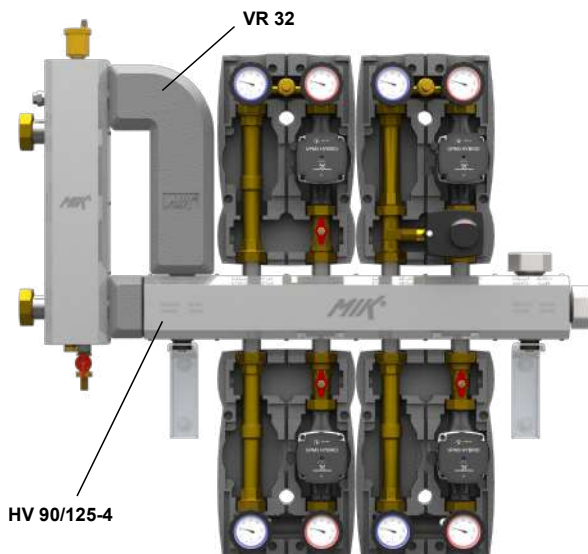
- Ausladung 100 oder 150 mm bis zur HW Mitte
- Galvanisch verzinkt (HRN EN ISO 2081) und verchromt (DIN 50962)
- Einschließlich Schrauben und Dübel
- Verpackungseinheit 2 St. □ Code: **840 007** (100 mm)
840 008 (150 mm)



Anbringungsverschlagn:

- Einbau links
- HW 60/375 OF, Verteiler HV 90/125-4 und Verbindungsrohr VR32
- Installation mit vier Pumpengruppen

- Einbau rechts
- HW 60/375 OF, Verteiler HVI 90/125-4 und Verbindungsrohr VR32 L=235,5
- Installation mit drei Pumpengruppen





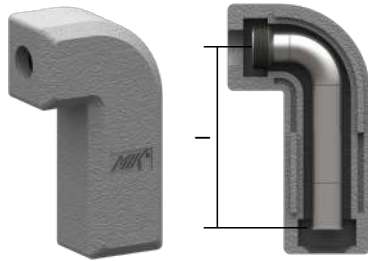
Verbindungsrohr VR 32

- Anschlüsse: DN 32 mit G 2" Außengewinde
oval Flanschstutzen DN 32 für Überwurfmutter G 2"
- Anschlussabstand I = 285,5 mm
- Einschließlich Polystyrol Isolierung (EN 13501-1 E) für Verteilervorlauf und Verteilerrücklauf verbindungen



Code

600 086

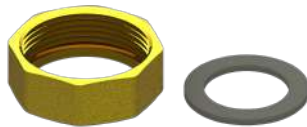


Verbindungsrohr VR 32 L = 235,5

- Anschlüsse: DN 32 mit G 2" Außengewinde
oval Flanschstutzen DN 32 für Überwurfmutter G 2"
- Anschlussabstand I = 235,5 mm
- Einschließlich Polystyrol Isolierung (EN 13501-1 E) für Verteilervorlauf (in vier Teilen) und Verteilerrücklauf (in zwei Teilen) verbindungen



600 087



Überwurfmutter 1 1/2" mit Dichtung

- Set:
 - Überwurfmutter G 1 1/2"
 - Dichtung

870 000.14



Schraubstopfen 1 1/2"

- G 1 1/2" Außengewinde

870 000.16



Überwurfmutter 2" mit Dichtung

- Set:
 - Überwurfmutter G 2"
 - Dichtung

871 000.14



Gewindekappe G 2" mit Dichtung und Unterlegscheibe

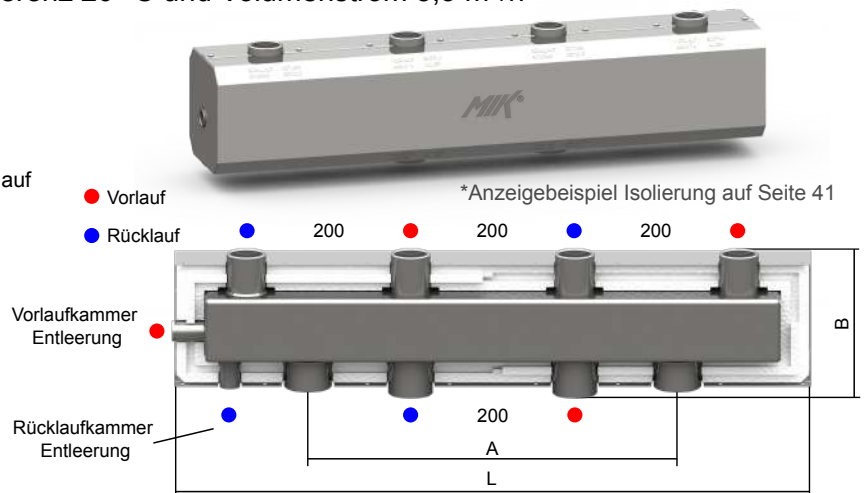
- Set:
 - Gewindekappe G 2"
 - Unterlegscheibe
 - Dichtung

KAPA-2"

Kombinierter Vor- und Rücklaufverteiler HV 80/200

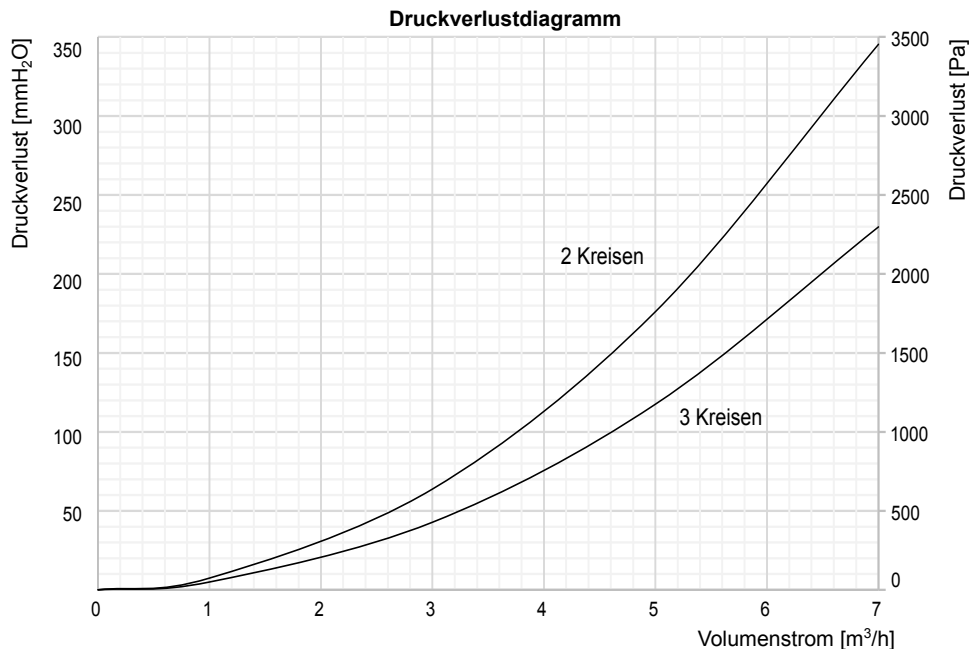
Leistung bis 120 kW bei Temperaturdifferenz 20 °C und Volumenstrom 5,3 m³/h

- 2 bis 6 Heiz- oder Kühlkreislauf
- Kesselanschlüsse unten
- Abnehmeranschlüsse oben
- Vor- und Rücklauf Anschlüsse nebeneinander
- Kompaktbauweise mit integriertem Vor- und Rücklauf
- Material: Kohlenstoffstahl S235
- Kammern mit Zinklamellenbeschichtung flZn-nc-480h nach DIN EN ISO 10683
- Isolierung für Heizung oder Kühlung mit verzinktem Stahlblechmantel 0,6 mm
- Eingepresste Vor- und Rücklauf Beschriftung im Stahlblechmantel
- Entleerungsanschluss für Vor- und Rücklaufkammer



Technische Merkmale

Kesselanschlüsse	G 1 ½" Innengewinde
Abnehmeranschlüsse	G 1 ¼" Innengewinde
Entleerung	G ½" Innengewinde
Isolierung _{Heizung}	EPS 35 mm (EN 13501-1 E)
Isolierung _{Kühlung}	FEF 19 mm (EN 13501-1 B,s3,d0)
Betriebstemperatur max. _{EPS}	90 °C
Betriebstemperatur max. _{FEF}	85 °C
Betriebsüberdruck max.	6 bar
K _{vs} Wert	41,6
Anschlussabstand	200 mm
Einbauhöhe, B	176 mm
Isolierungshöhe	155 mm
Hergestellt nach	2014/68/EU



Typ	Montagelänge L [mm]	Stützen Ausladung A [mm]	Anzahl der Heizgruppen	Code -Heizung*	Code -Kühlung*
HV 80/200-2	775	450	2	841 002	841 002 1
HV 80/200-3	1175	600	3	841 003	841 003 1
HV 80/200-4	1575	1000	4	841 004	841 004 1
HV 80/200-5	1975	1400	5	841 005	841 005 1
HV 80/200-6	2375	1400	6	841 006	841 006 1

MIK Wandhalterung LU-HV 160-220

- Ausladung 160 oder 220 mm bis zur Verteilermitte
- Galvanisch verzinkt (HRN EN ISO 2081) und verchromt (DIN 50962)
- Einschließlich Schrauben, Dübel, Unterlegscheiben und Dämpfungselemente
- Verpackungseinheit: 2 St.
- Code: **840 013**



MIK Standkonsolen SKL 80

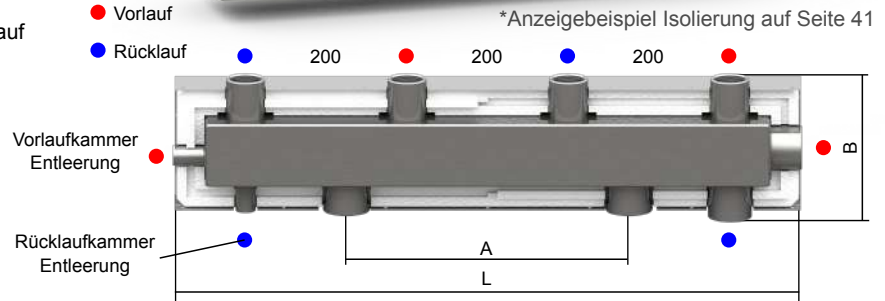
- Höhenverstellbar 450-660 mm oder 650-900 mm
- Galvanisch verzinkt (HRN EN ISO 2081) und verchromt (DIN 50962)
- Einschließlich Schrauben, Dübel, Unterlegscheiben und Dämpfungselemente
- Verpackungseinheit: 1 St.
- Code: **840 015** (450-660 mm)
- **840 016** (650-900 mm)



Kombinierter Vor- und Rücklaufverteiler HV 80/200 SU

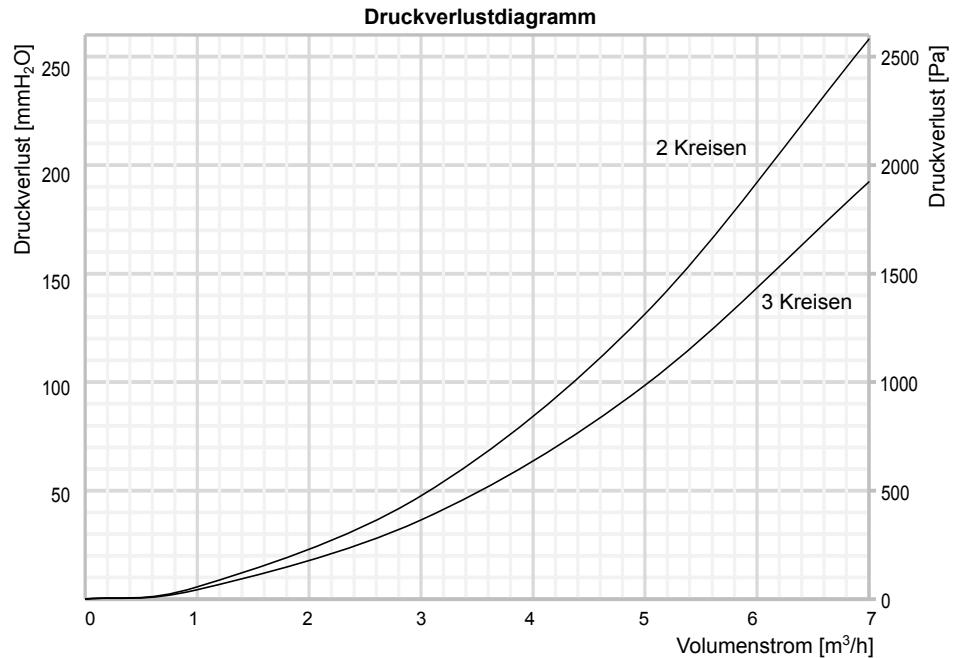
Leistung bis 120 kW bei Temperaturdifferenz 20 °C und Volumenstrom 5,3 m³/h

- 2 bis 6 Heiz- oder Kühlkreislauf
- Kesselanschlüsse: Vorlaufanschluss seitlich, Rücklaufanschluss unten
- Abnehmeranschlüsse oben
- Vor- und Rücklauf Anschlüsse nebeneinander
- Kompaktbauweise mit integriertem Vor- und Rücklauf
- Material: Kohlenstoffstahl S235
- Kammern mit Zinklamellenbeschichtung flZn-nc-480h nach DIN EN ISO 10683
- Isolierung für Heizung oder Kühlung mit verzinktem Stahlblechmantel 0,6 mm
- Eingepresste Vor- und Rücklauf Beschriftung im Stahlblechmantel
- Entleerungsanschluss für Vor- und Rücklaufkammer



Technische Merkmale

Kesselanschlüsse	G 1 1/2" Innengewinde
Abnehmeranschlüsse	G 1 1/4" Innengewinde
Entleerung	G 1/2" Innengewinde
Isolierung _{Heizung}	EPS 35 mm (EN 13501-1 E)
Isolierung _{Kühlung}	FEF 19 mm (EN 13501-1 B,s3,d0)
Betriebstemperatur max. _{EPS}	90 °C
Betriebstemperatur max. _{FEF}	85 °C
Betriebsüberdruck max.	6 bar
K _{vs} Wert	46,3
Anschlussabstand	200 mm
Einbauhöhe, B	176 mm
Isolierungshöhe	155 mm
Hergestellt nach	2014/68/EU



Typ	Montagelänge L [mm]	Stützen Ausladung A [mm]	Anzahl der Heizgruppen	Code -Heizung*	Code -Kühlung*
HV 80/200 SU-2	775	350	2	842 002	842 002 1
HV 80/200 SU-3	1175	600	3	842 003	842 003 1
HV 80/200 SU-4	1575	1000	4	842 004	842 004 1
HV 80/200 SU-5	1975	1400	5	842 005	842 005 1
HV 80/200 SU-6	2375	1400	6	842 006	842 006 1



MIK Wandhalterung LU-HV 160-220

- Ausladung 160 oder 220 mm bis zur Verteilermittle
- Galvanisch verzinkt (HRN EN ISO 2081) und verchromt (DIN 50962)
- Einschließlich Schrauben, Dübel, Unterlegscheiben und Dämpfungselemente
- Verpackungseinheit: 2 St.
- Code: **840 013**



MIK Standkonsolen SKL 80

- Höhenverstellbar 450-660 mm oder 650-900 mm
- Galvanisch verzinkt (HRN EN ISO 2081) und verchromt (DIN 50962)
- Einschließlich Schrauben, Dübel, Unterlegscheiben und Dämpfungselemente
- Verpackungseinheit: 1 St.
- Code: **840 015** (450-660 mm)
- **840 016** (650-900 mm)



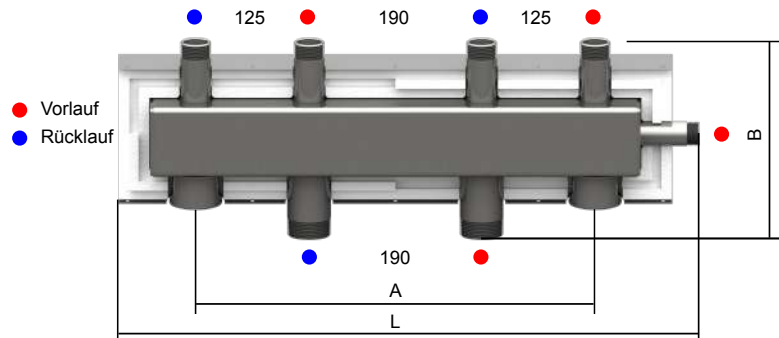
Kombinierter Vor- und Rücklaufverteiler HV 80/125/190 DN 25

Leistung bis 120 kW bei Temperaturdifferenz 20 °C und Volumenstrom 5,3 m³/h

- 2 bis 6 Heiz- oder Kühlkreislauf
- Material: Kohlenstoffstahl S235
- Kompaktbauweise mit integriertem Vor- und Rücklauf
- Kesselanschlüsse unten
- Abnehmeranschlüsse oben
- Vor- und Rücklauf Anschlüsse nebeneinander
- Kammern mit Zinklamellenbeschichtung
fZn-nc-480h nach DIN EN ISO 10683
- Isolierung für Heizung oder Kühlung mit verzinktem Stahlblechmantel 0,6 mm
- Eingepresste Vor- und Rücklauf
- Beschriftung im Stahlblechmantel



*Anzeigebeispiel Isolierung auf Seite 41



Technische Merkmale

Kesselanschlüsse	R 1 1/2" Außengewinde	Betriebstemperatur max. _{FEF}	85 °C
Abnehmeranschlüsse	R 1" Außengewinde	Betriebsüberdruck max.	6 bar
Seitenanschluss	R 3/4" Außengewinde	Anschlussabstand	125/190 mm
Isolierung _{Heizung}	EPS 35 mm (EN 13501-1 E)	Einbauhöhe, B	220 mm
Isolierung _{Kühlung}	FEF 19 mm (EN 13501-1 B,s3,d0)	Isolierungshöhe	155 mm
Betriebstemperatur max. _{EPS}	90 °C	Hergestellt nach	2014/68/EU

Typ	Montagelänge L [mm]	Stützen Ausladung A [mm]	Anzahl der Heizgruppen	Code -Heizung*	Code -Kühlung*
HV 80/125/190-2 DN25	640	440	2	843 302	843 302 1
HV 80/125/190-3 DN25	955	505	3	843 303	843 303 1
HV 80/125/190-4 DN25	1270	630	4	843 304	843 304 1
HV 80/125/190-5 DN25	1585	630	5	843 305	843 305 1
HV 80/125/190-6 DN25	1900	820	6	843 306	843 306 1
HV 80/125/190-6 DN25	2215	1135	7	843 307	843 307 1

MIK Wandhalterung LU-HV 160-220

- Ausladung 160 oder 220 mm bis zur Verteilermittle
- Galvanisch verzinkt (HRN EN ISO 2081) und verchromt (DIN 50962)
- Einschließlich Schrauben, Dübel, Unterlegscheiben und Dämpfungselemente
- Verpackungseinheit: 2 St.
- Code: **840 013**



MIK Standkonsolen SKL 80

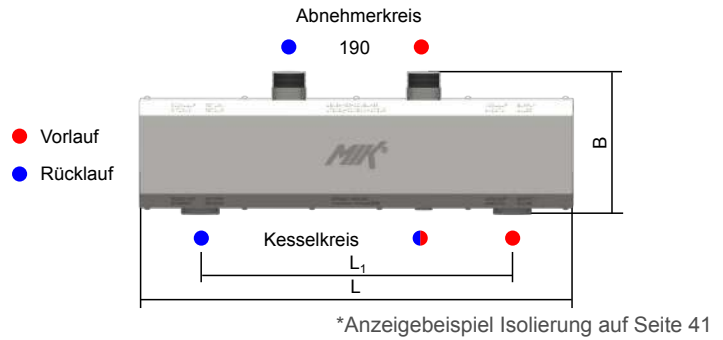
- Höhenverstellbar 450-660 mm oder 650-900 mm
- Galvanisch verzinkt (HRN EN ISO 2081) und verchromt (DIN 50962)
- Einschließlich Schrauben, Dübel, Unterlegscheiben und Dämpfungselemente
- Verpackungseinheit: 1 St.
- Code: **840 015** (450-660 mm)
840 016 (650-900 mm)



Hydraulische Weiche HW 80/190-1 1/2"

Volumenstrom bis 6 m³/h

- Material: Kohlenstoffstahl S235
- Kammer mit Zinklamellenbeschichtung
fZn-nc-480h nach DIN EN ISO 10683
- Isolierung für Heizung oder Kühlung mit verzinktem
Stahlblechmantel 0,6 mm
- Eingepresste Vor- und Rücklauf und Kessel- und
Abnehmerkreise Beschriftung im Stahlblechmantel
- Temperaturfühleranschluss

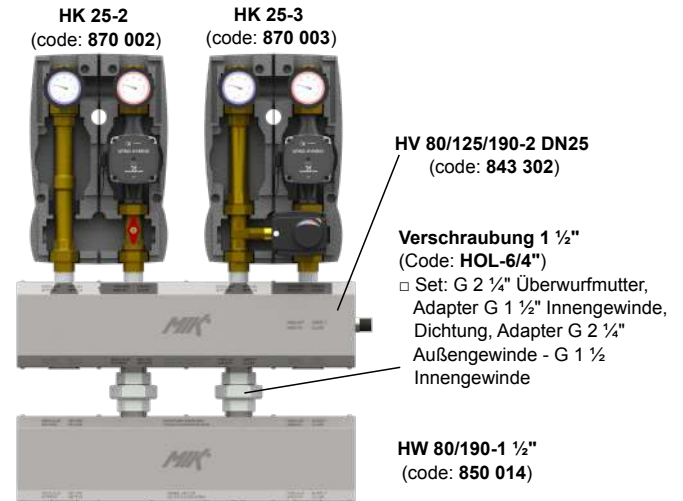


Technische Merkmale

Kesselanschlüsse	G 1 1/2" Innengewinde
Abnehmeranschlüsse	R 1 1/2" Außengewinde
Isolierung _{Heizung}	EPS 35 mm (EN 13501-1 E)
Isolierung _{Kühlung}	FEF 19 mm (EN 13501-1 B,s3,d0)
Betriebstemperatur max. _{EPS}	90 °C
Betriebstemperatur max. _{FEF}	85 °C
Betriebsüberdruck max.	6 bar
Volumen	2,7 l
Temperaturfühler	G 1/2" Innengewinde

Typ	Montagelänge L [mm]	Abstand L ₁ [mm]	Einbauhöhe B [mm]	Code -Heizung* -Kühlung*
HW 80/190-1 1/2"	610	440	201	850 014 850 014 1

Hydraulische Weiche HW 80/190-1 1/2" und Kesselverteiler HV 80/125/190-2 DN 25 mit Pumpengruppen:



Hydraulische Weiche HW 80/200-1 1/2"

Volumenstrom bis 6 m³/h

- Material: Kohlenstoffstahl S235
- Kammer mit Zinklamellenbeschichtung
fZn-nc-480h nach DIN EN ISO 10683
- Isolierung für Heizung oder Kühlung mit verzinktem
Stahlblechmantel 0,6 mm
- Eingepresste Vor- und Rücklauf und Kessel- und
Abnehmerkreise Beschriftung im Stahlblechmantel
- Temperaturfühleranschluss



Technische Merkmale

Kesselanschlüsse	G 1 1/2" Innengewinde
Abnehmeranschlüsse	R 1 1/2" Außengewinde
Isolierung _{Heizung}	EPS 35 mm (EN 13501-1 E)
Isolierung _{Kühlung}	FEF 19 mm (EN 13501-1 B,s3,d0)
Betriebstemperatur max. _{EPS}	90 °C
Betriebstemperatur max. _{FEF}	85 °C
Betriebsüberdruck max.	6 bar
Volumen	2,7 l
Temperaturfühler	G 1/2" Innengewinde

Typ	Montagelänge L [mm]	Abstand L ₁ [mm]	Einbauhöhe B [mm]	Code -Heizung* -Kühlung*
HW 80/200-1 1/2"	610	440	201	850 016 850 016 1

MIK Wandbefestigungen H-HW

- Ausladung 160 oder 220 mm bis zur HW Mitte
- Galvanisch verzinkt (HRN EN ISO 2081) und verchromt (DIN 50962)
- Einschließlich Schrauben und Dübel
- Verpackungseinheit 2 St.
- Code: **850 101** (160 mm)
850 102 (220 mm)



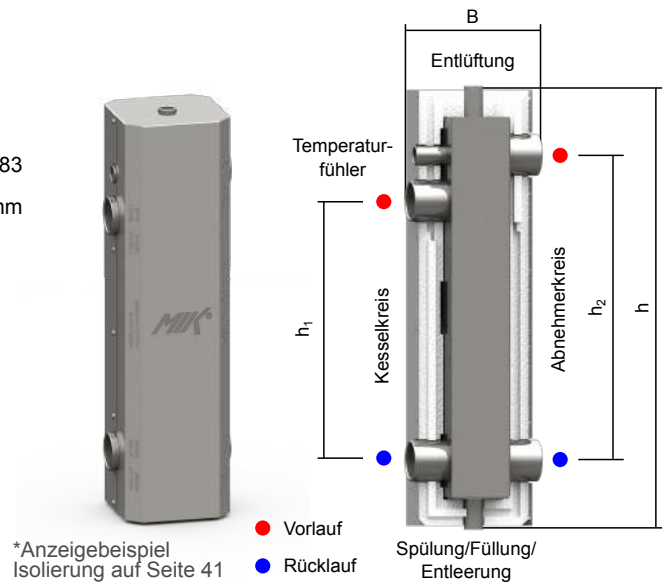
Hydraulische Weiche HW 80/400

Volumenstrom bis 7 m³/h

- Material: Kohlenstoffstahl S235
- Kammer mit Zinklamellenbeschichtung flZn-nc-480h nach DIN EN ISO 10683
- Isolierung für Heizung oder Kühlung mit verzinktem Stahlblechmantel 0,6 mm
- Eingepresste Vor- und Rücklauf und Kessel- und Abnehmerkreise
Beschriftung im Stahlblechmantel
- Entlüftungsanschluss und Spülung/Füllung/Entleerungsanschluss
- Temperaturfühleranschluss

Technische Merkmale

Kesselanschlüsse	G 1 ½" Innengewinde
Abnehmeranschlüsse	G 1 ½" Innengewinde
Isolierung _{Heizung}	EPS 35 mm (EN 13501-1 E)
Isolierung _{Kühlung}	FEF 19 mm (EN 13501-1 B,s3,d0)
Betriebstemperatur max. _{EPS}	90 °C
Betriebstemperatur max. _{FEF}	85 °C
Betriebsüberdruck max.	6 bar
Volumen	2,7 l
Entlüftung	G ½" Innengewinde
Spülung/Füllung/Entering	G ½" Innengewinde
Temperaturfühler	G ½" Innengewinde



*Anzeigebeispiel
Isolierung auf Seite 41

Typ	Montagehöhe h [mm]	Montagebreite B [mm]	Abstand h ₁ [mm]	Abstand h ₂ [mm]	Code -Heizung* -Kühlung*
HW 80/400	580	172	340	400	850 010 850 010 1

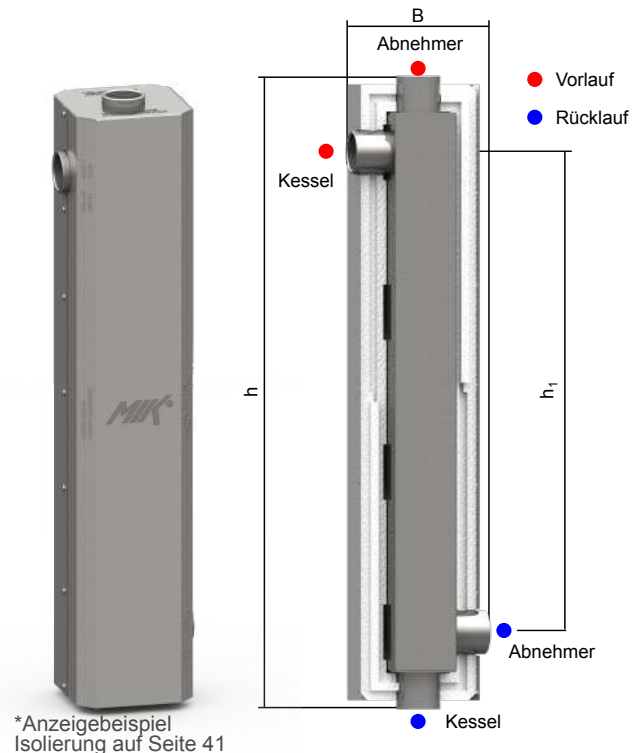
Hydraulische Weiche HW 80

Volumenstrom bis 7 m³/h

- Material: Kohlenstoffstahl S235
- Kammer mit Zinklamellenbeschichtung flZn-nc-480h nach DIN EN ISO 10683
- Isolierung für Heizung oder Kühlung mit verzinktem Stahlblechmantel 0,6 mm
- Eingepresste Vor- und Rücklauf und Kessel- und Abnehmerkreise
Beschriftung im Stahlblechmantel

Technische Merkmale

Kesselanschlüsse	G 1 ½" Innengewinde
Abnehmeranschlüsse	G 1 ½" Innengewinde
Isolierung _{Heizung}	EPS 35 mm (EN 13501-1 E)
Isolierung _{Kühlung}	FEF 19 mm (EN 13501-1 B,s3,d0)
Betriebstemperatur max. _{EPS}	90 °C
Betriebstemperatur max. _{FEF}	85 °C
Betriebsüberdruck max.	6 bar
Volumen	3,8 l



*Anzeigebeispiel
Isolierung auf Seite 41

Typ	Montagehöhe h [mm]	Montagebreite B [mm]	Anschlussabstand h ₁ [mm]	Code -Heizung*	Code -Kühlung*
HW 80	792	172	600	850 006	850 006 1

MIK Wandbefestigungen H-HW

- Ausladung 160 oder 220 mm bis zur HW Mitte
- Galvanisch verzinkt (HRN EN ISO 2081) und verchromt (DIN 50962)
- Einschließlich Schrauben und Dübel
- Verpackungseinheit 2 St.
- Code: **850 101** (160 mm)
850 102 (220 mm)



Kesselsicherheitsgruppe mit Isolierung SG/I 200



- Montageeinheit für geschlossene Heizungsanlagen mit Leistung bis 200 kW
- Gebrauchsfertig bestückt mit: Manometer mit automatischem Absperrventil, Schnellentlüfter mit automatischem Absperrventil und Sicherheitsventil 3 bar
- EPS 20 mm Isolierung (EN 13501-1 E)
- Anschluss: G 1" Innengewinde

Code

860 200

Stahlkonsolen K4a für Kesselsicherheitsgruppe SG/I 200



- Montageeinheit für geschlossene Heizungsanlagen mit Leistung bis 200 kW
- Manometer und Schnellentlüfter Anschlüsse: G 3/8" Innengewinde
- Sicherheitsventil Anschluss: R 1" Außengewinde
- Kesselanschluss: G 1" Innengewinde

860 214

Kesselsicherheitsgruppe mit Isolierung SG/I 200 DD



- Montageeinheit für geschlossene Heizungsanlagen mit Leistung bis 200 kW
- Gebrauchsfertig bestückt mit: Manometer mit automatischem Absperrventil, Schnellentlüfter mit automatischem Absperrventil und Sicherheitsventil 3 bar
- EPS 20 mm Isolierung (EN 13501-1 E)
- Anschluss: R 1" Außengewinde

860 200 DD

Stahlkonsolen K4a DD für Kesselsicherheitsgruppe SG/I 200 DD



- Montageeinheit für geschlossene Heizungsanlagen mit Leistung bis 200 kW
- Manometer und Schnellentlüfter Anschlüsse: G 3/8" Innengewinde
- Sicherheitsventil Anschluss: R 1" Außengewinde
- Kesselanschluss: R 1" Außengewinde

860 314

EPS Isolierung für Kesselsicherheitsgruppen (K2a-K5a)



- EPS 20 mm Isolierung (EN 13501-1 E)

IZOLEPS-SG

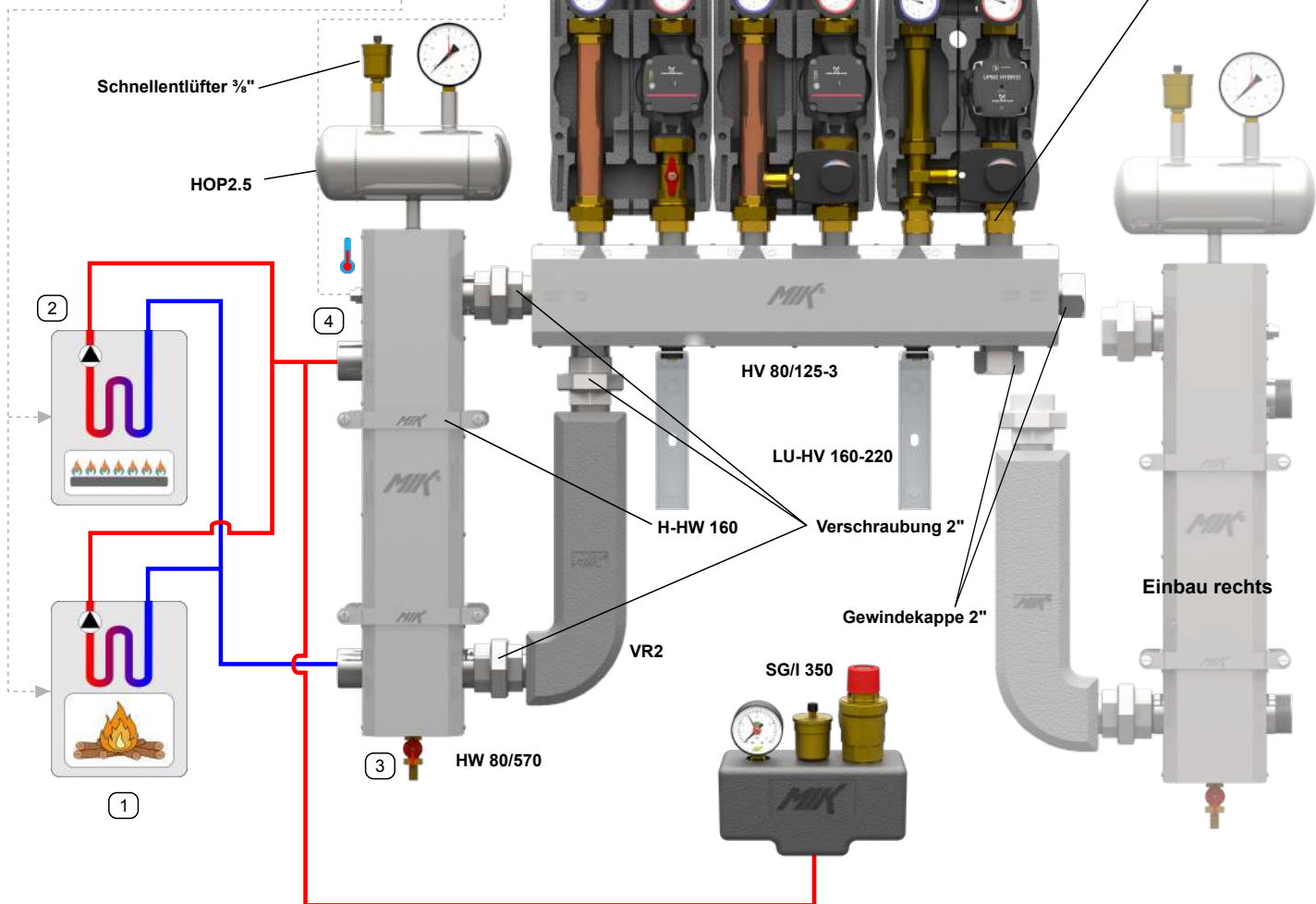
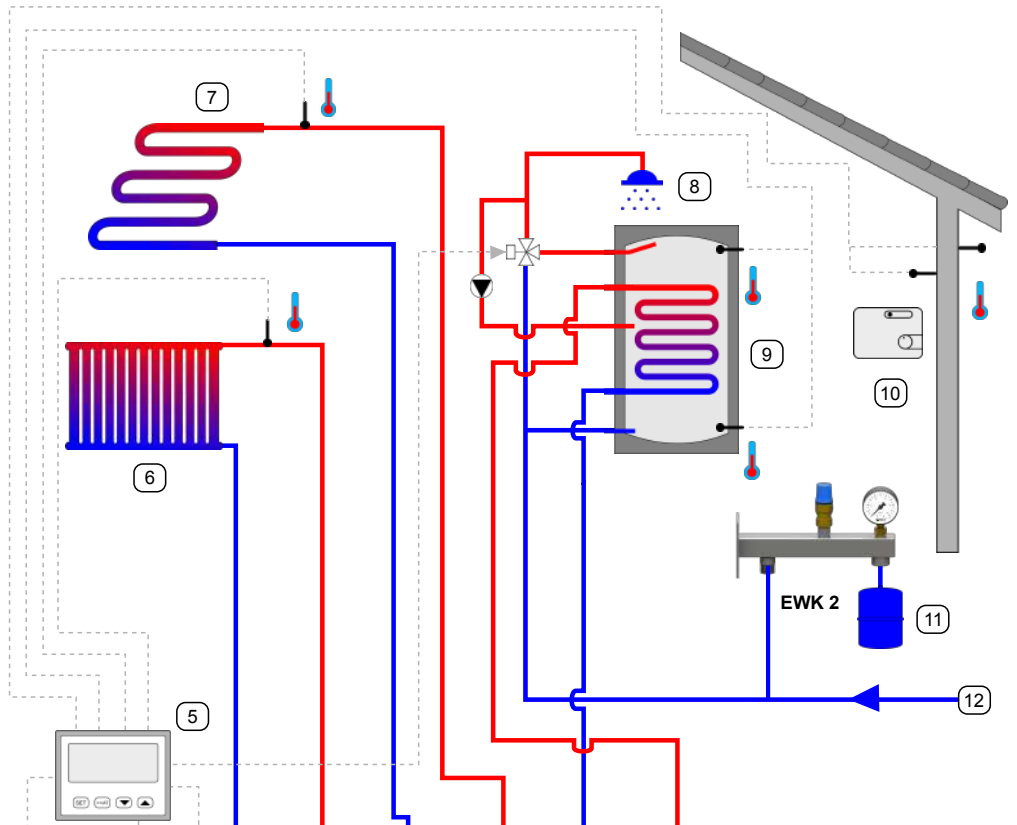
Sicherheitsventil SVH/E 1" 3 bar



- Für Heizungsanlagen mit Leistung bis 200 kW
- Betriebsdruck max.: 3 bar
- Einlassanschluss: G 1" Innengewinde
- Auslassanschluss: G 1 1/4" Innengewinde

SVH/E 1-3B

- HV 80/125-3** MIK Kesselverteiler mit Gewindekappen 2" (843 103)
- HW 80/570** MIK Hydraulische Weiche (600 080)
- HK 32-2** Pumpengruppe/Heizkreisset (871 002)
- HK 32-3** Pumpengruppe/Heizkreisset (871 003)
- HK 25-3** Pumpengruppe/Heizkreisset (870 003)
- EWK 2** MIK Gefäßanschlussgruppe für Sanitäranlagen (860 135)
- SG/I 350** MIK Kesselsicherheitsgruppe (860 350)
- HOP2.5** MIK Horizontal Entlüftungsgefäß (830 001)
- VR2** Verbindungsrohr mit Verschraubungen 2" (600 085)
- Adaptersatz für Pumpengruppen DN25** (870 060)
- Schnellentlüfter 3/4"** (MINIVENT MV10R)
- H-HW 160** MIK Wandbefestigungen (850 101)
- LU-HV 160-220** MIK Wandhalterung (840 013)
- 1 Festbrennstoffkessel
- 2 Gaskessel
- 3 Ablassventil
- 4 Temperaturfühler
- 5 Regelung
- 6 Heizkörper
- 7 Fußbodenheizung
- 8 Sanitärwasser Verwendung
- 9 Sanitärwassertank
- 10 Raumthermostat
- 11 Ausdehnungsgefäß
- 12 Wasserversorgung



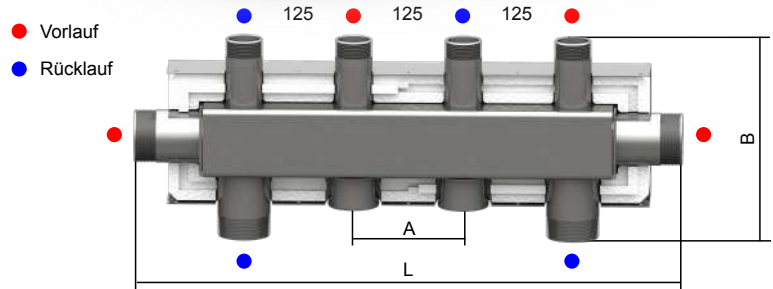
Kombinierter Vor- und Rücklaufverteiler HV 80/125

Leistung bis 165 kW bei Temperaturdifferenz 20 °C und Volumenstrom 7,3 m³/h

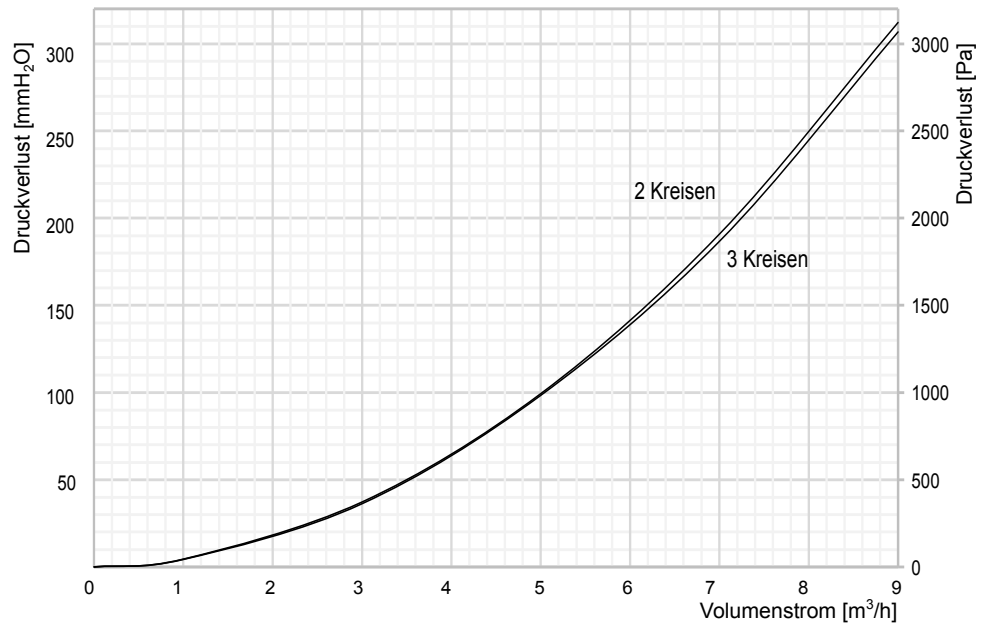
- 2 bis 6 Heiz- oder Kühlkreislauf
- Kesselanschlüsse unten und seitlich
- Abnehmeranschlüsse oben
- Vor- und Rücklauf Anschlüsse nebeneinander
- Kompaktbauweise mit integriertem Vor- und Rücklauf
- Material: Kohlenstoffstahl S235
- Kammern mit Zinklamellenbeschichtung
flZn-nc-480h nach DIN EN ISO 10683
- Isolierung für Heizung oder Kühlung mit
verzinktem Stahlblechmantel 0,6 mm
- Eingepresste Vor- und Rücklauf Beschriftung
im Stahlblechmantel
- Einschließlich zwei Gewindekappe G 2"



*Anzeigebeispiel Isolierung auf Seite 41



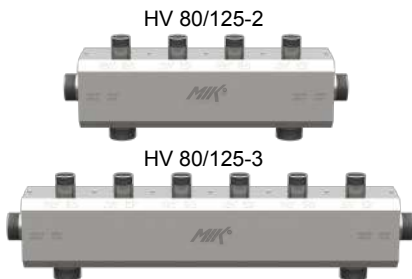
Druckverlustdiagramm



Technische Merkmale

Kesselanschlüsse	R 2" Außengewinde
Abnehmeranschlüsse	R 1 1/4" Außengewinde
Isolierung _{Heizung}	EPS 35 mm (EN 13501-1 E)
Isolierung _{Kühlung}	FEF 19 mm (EN 13501-1 B,s3,d0)
Betriebstemperatur max. _{EPS}	90 °C
Betriebstemperatur max. _{FEF}	85 °C
Betriebsüberdruck max.	6 bar
K _{vs} Wert	49,9
Anschlussabstand	125 mm
Einbauhöhe, B	230 mm
Isolierungshöhe	155 mm
Hergestellt nach	2014/68/EU

Typ	Montagelänge L [mm]	Stützen Ausladung A [mm]	Anzahl der Heizgruppen	Code -Heizung*	Code -Kühlung*
HV 80/125-2	625	125	2	843 102	843 102 1
HV 80/125-3	875	375	3	843 103	843 103 1
HV 80/125-4	1125	625	4	843 104	843 104 1
HV 80/125-5	1375	625	5	843 105	843 105 1
HV 80/125-6	1625	875	6	843 106	843 106 1



MIK Wandhalterung LU-HV 160-220

- Ausladung 160 oder 220 mm bis zur Verteilermittle
- Galvanisch verzinkt (HRN EN ISO 2081) und verchromt (DIN 50962)
- Einschließlich Schrauben, Dübel, Unterlegscheiben und Dämpfungselemente
- Verpackungseinheit: 2 St.
- Code: **840 013**



MIK Standkonsolen SKL 80

- Höhenverstellbar 450-660 mm oder 650-900 mm
- Galvanisch verzinkt (HRN EN ISO 2081) und verchromt (DIN 50962)
- Einschließlich Schrauben, Dübel, Unterlegscheiben und Dämpfungselemente
- Verpackungseinheit: 1 St.
- Code: **840 015** (450-660 mm)
840 016 (650-900 mm)



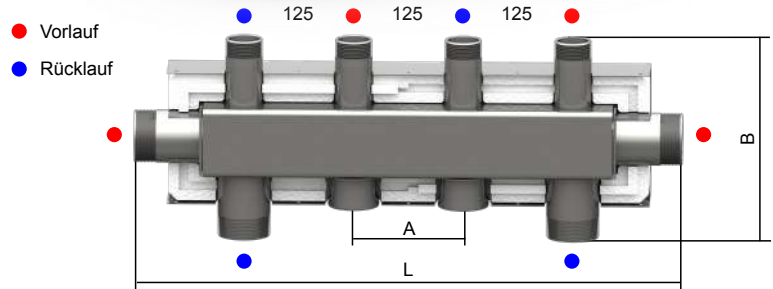
Kombinierter Vor- und Rücklaufverteiler HV 80/125

Leistung bis 165 kW bei Temperaturdifferenz 20 °C und Volumenstrom 7,3 m³/h

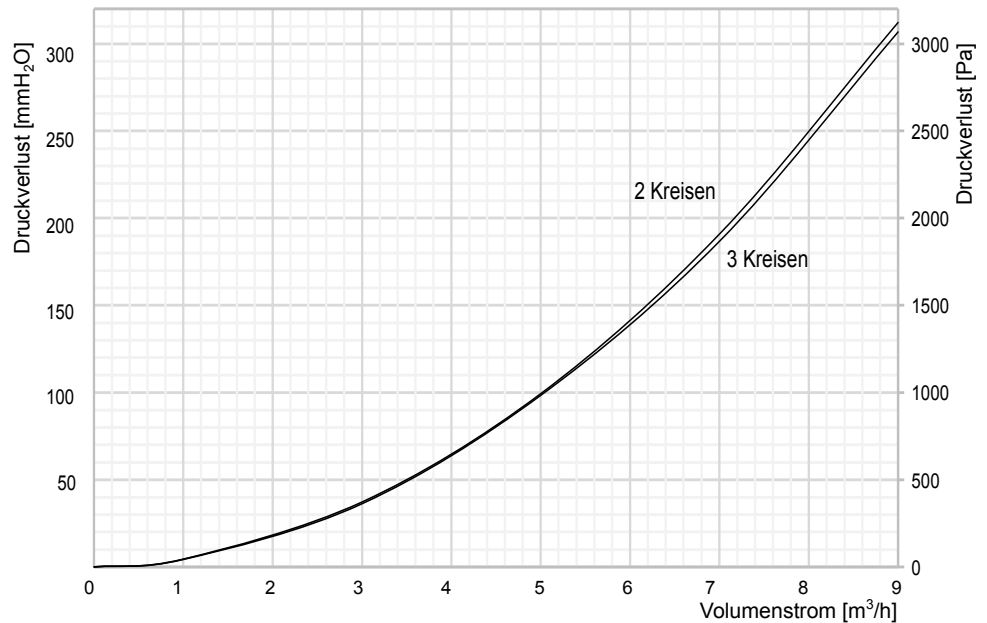
- 2 bis 6 Heiz- oder Kühlkreislauf
- Kesselanschlüsse unten und seitlich
- Abnehmeranschlüsse oben
- Vor- und Rücklauf Anschlüsse nebeneinander
- Kompaktbauweise mit integriertem Vor- und Rücklauf
- Material: Kohlenstoffstahl S235
- Kammern mit Zinklamellenbeschichtung
flZn-nc-480h nach DIN EN ISO 10683
- Isolierung für Heizung oder Kühlung mit
verzinktem Stahlblechmantel 0,6 mm
- Eingepresste Vor- und Rücklauf Beschriftung
im Stahlblechmantel
- Einschließlich zwei Gewindekappe G 2"



*Anzeigebeispiel Isolierung auf Seite 41



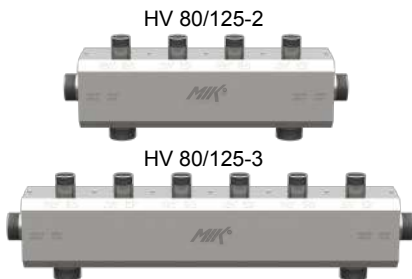
Druckverlustdiagramm



Technische Merkmale

Kesselanschlüsse	R 2" Außengewinde
Abnehmeranschlüsse	R 1 1/4" Außengewinde
Isolierung _{Heizung}	EPS 35 mm (EN 13501-1 E)
Isolierung _{Kühlung}	FEF 19 mm (EN 13501-1 B,s3,d0)
Betriebstemperatur max. _{EPS}	90 °C
Betriebstemperatur max. _{FEF}	85 °C
Betriebsüberdruck max.	6 bar
K _{vs} Wert	49,9
Anschlussabstand	125 mm
Einbauhöhe, B	230 mm
Isolierungshöhe	155 mm
Hergestellt nach	2014/68/EU

Typ	Montagelänge L [mm]	Stützen Ausladung A [mm]	Anzahl der Heizgruppen	Code -Heizung*	Code -Kühlung*
HV 80/125-2	625	125	2	843 102	843 102 1
HV 80/125-3	875	375	3	843 103	843 103 1
HV 80/125-4	1125	625	4	843 104	843 104 1
HV 80/125-5	1375	625	5	843 105	843 105 1
HV 80/125-6	1625	875	6	843 106	843 106 1



MIK Wandhalterung LU-HV 160-220

- Ausladung 160 oder 220 mm bis zur Verteilermittle
- Galvanisch verzinkt (HRN EN ISO 2081)
und verchromt (DIN 50962)
- Einschließlich Schrauben, Dübel,
Unterlegscheiben und Dämpfungselemente
- Verpackungseinheit: 2 St.
- Code: **840 013**



MIK Standkonsolen SKL 80

- Höhenverstellbar 450-660 mm oder 650-900 mm
- Galvanisch verzinkt (HRN EN ISO 2081)
und verchromt (DIN 50962)
- Einschließlich Schrauben, Dübel,
Unterlegscheiben und Dämpfungselemente
- Verpackungseinheit: 1 St.
- Code: **840 015** (450-660 mm)
840 016 (650-900 mm)



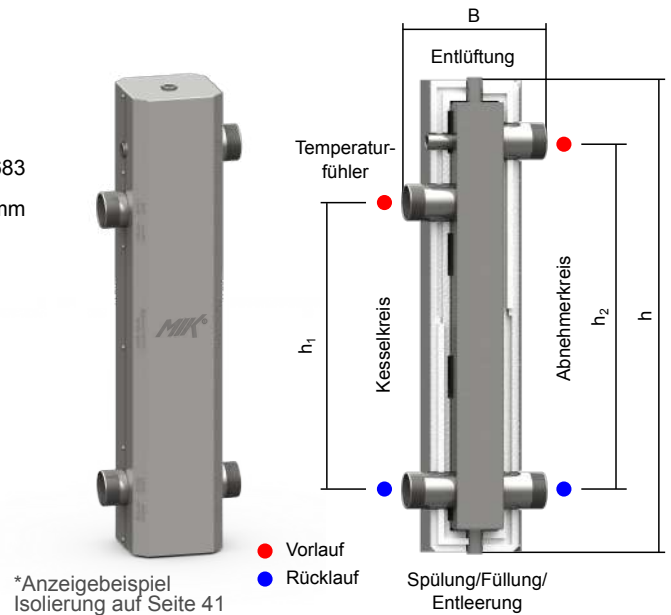
Hydraulische Weiche HW 80/570

Volumenstrom bis 8 m³/h

- Material: Kohlenstoffstahl S235
- Kammer mit Zinklamellenbeschichtung flZn-nc-480h nach DIN EN ISO 10683
- Isolierung für Heizung oder Kühlung mit verzinktem Stahlblechmantel 0,6 mm
- Eingepresste Vor- und Rücklauf und Kessel- und Abnehmerkreise
- Beschriftung im Stahlblechmantel
- Entlüftungsanschluss und Spülung/Füllung/Entleerungsanschluss
- Temperaturfühleranschluss

Technische Merkmale

Kesselanschlüsse	R 2" Außengewinde
Abnehmeranschlüsse	R 2" Außengewinde
Isolierung _{Heizung}	EPS 35 mm (EN 13501-1 E)
Isolierung _{Kühlung}	FEF 19 mm (EN 13501-1 B,s3,d0)
Betriebstemperatur max. _{EPS}	90 °C
Betriebstemperatur max. _{FEF}	85 °C
Betriebsüberdruck max.	6 bar
Volumen	3,8 l
Temperaturfühler	G 1/2" Innengewinde
Entlüftung	G 1/2" Innengewinde
Spülung/Füllung/Entleerung	G 1/2" Innengewinde



Typ	Montagehöhe h [mm]	Montagebreite B [mm]	Abstand h ₁ [mm]	Abstand h ₂ [mm]	Code -Heizung* -Kühlung*
HW 80/570	778	230	470	570	600 080 600 080 1

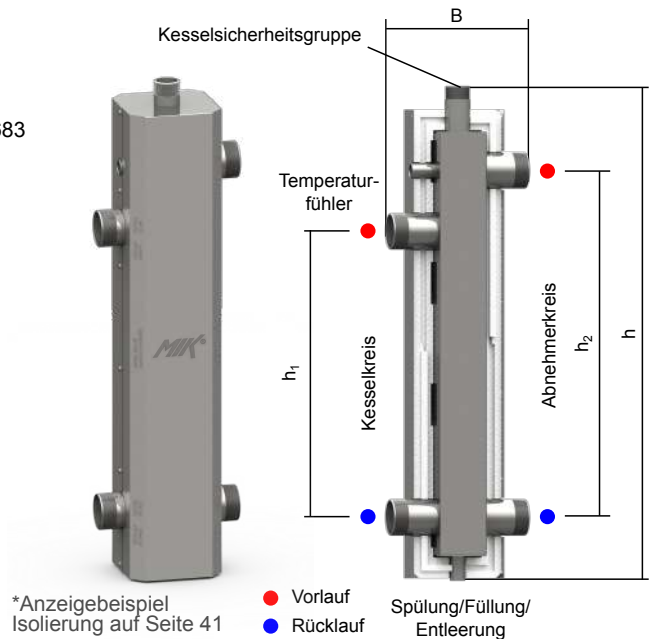
Hydraulische Weiche HW 80/570A

Volumenstrom bis 8 m³/h

- Material: Kohlenstoffstahl S235
- Kammer mit Zinklamellenbeschichtung flZn-nc-480h nach DIN EN ISO 10683
- Isolierung für Heizung oder Kühlung mit verzinktem Stahlblechmantel 0,6 mm
- Eingepresste Vor- und Rücklauf und Kessel- und Abnehmerkreise
- Beschriftung im Stahlblechmantel
- Spülung/Füllung/Entleerungsanschluss und Temperaturfühleranschluss
- Kesselsicherheitsgruppe Anschluss

Technische Merkmale

Kesselanschlüsse	R 2" Außengewinde
Abnehmeranschlüsse	R 2" Außengewinde
Isolierung _{Heizung}	EPS 35 mm (EN 13501-1 E)
Isolierung _{Kühlung}	FEF 19 mm (EN 13501-1 B,s3,d0)
Betriebstemperatur max. _{EPS}	90 °C
Betriebstemperatur max. _{FEF}	85 °C
Betriebsüberdruck max.	6 bar
Volumen	3,8 l
Temperaturfühler	G 1 1/4" Außengewinde
Entlüftung	G 1/2" Innengewinde
Spülung/Füllung/Entleerung	G 1/2" Innengewinde



Typ	Montagehöhe h [mm]	Montagebreite B [mm]	Abstand h ₁ [mm]	Abstand h ₂ [mm]	Code -Heizung* -Kühlung*
HW 80/570A	813	230	470	570	600 081 600 081 1

MIK Wandbefestigungen H-HW

- Ausladung 160 oder 220 mm bis zur HW Mitte
- Galvanisch verzinkt (HRN EN ISO 2081) und verchromt (DIN 50962)
- Einschließlich Schrauben und Dübel
- Verpackungseinheit 2 St.
- Code: **850 101** (160 mm)
- **850 102** (220 mm)





Kesselsicherheitsgruppe mit Isolierung SG/I 350

- Montageeinheit für geschlossene Heizungsanlagen mit Leistung bis 350 kW
- Gebrauchsfertig bestückt mit: Manometer mit automatischem Absperrventil, Schnellentlüfter mit automatischem Absperrventil und Sicherheitsventil 3 bar
- EPS 20 mm Isolierung (EN 13501-1 E)
- Anschluss: G 1 1/4" Innengewinde

Code

860 350



Stahlkonsolen K5a für Kesselsicherheitsgruppe SG/I 350

- Montageeinheit für geschlossene Heizungsanlagen mit Leistung bis 350 kW
- Manometer und Schnellentlüfter Anschlüsse: G 3/8" Innengewinde
- Sicherheitsventil Anschluss: R 1 1/4" Außengewinde
- Kesselanschluss: G 1 1/4" Innengewinde

860 215



Kesselsicherheitsgruppe mit Isolierung SG/I 350 DD

- Montageeinheit für geschlossene Heizungsanlagen mit Leistung bis 350 kW
- Gebrauchsfertig bestückt mit: Manometer mit automatischem Absperrventil, Schnellentlüfter mit automatischem Absperrventil und Sicherheitsventil 3 bar
- EPS 20 mm Isolierung (EN 13501-1 E)
- Anschluss: R 1 1/4" Außengewinde

860 350 DD



Stahlkonsolen K5a DD für Kesselsicherheitsgruppe SG/I 350 DD

- Montageeinheit für geschlossene Heizungsanlagen mit Leistung bis 350 kW
- Manometer und Schnellentlüfter Anschlüsse: G 3/8" Innengewinde
- Sicherheitsventil Anschluss: R 1 1/4" Außengewinde
- Kesselanschluss: R 1 1/4" Außengewinde

860 315



Sicherheitsventil SVH/E 1 1/4" 3 bar

- Für Heizungsanlagen mit Leistung bis 350 kW
- Betriebsdruck max.: 3 bar
- Einlassanschluss: G 1 1/4" Innengewinde
- Auslassanschluss: G 1 1/2" Innengewinde

SVH/E 5/4-3B



Verbindungsrohr VR 2"

- Anschlüsse: R 2" Außengewinde
- Anschlussabstand l = 422 mm
- Einschließlich Polystyrol Isolierung (EN 13501-1 E) und drei Verschraubungen 2"



600 085



Verschraubung G 2"

- Set:
 - G 2 3/4" Überwurfmutter
 - Anschluss G 2" Innengewinde
 - Dichtung
 - Adapter G 2 3/4" Außengewinde/G 2" Innengewinde

HOL-2"



Gewindekappe G 2"

- Gewindekappe G 2"

HOLKAPA-2"



Adaptersatz für Pumpengruppen DN25

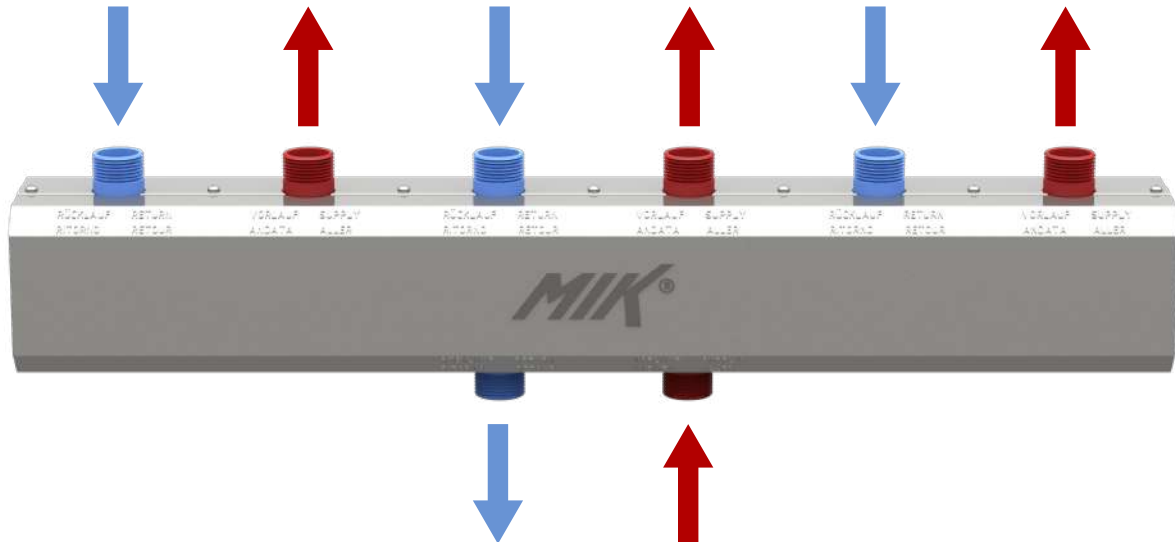
- Adapter DN32 bis DN25 für HK 25 Heizkreissets
- Set:
 - Dichtung
 - Sicherheitsring
 - Überwurfmutter G 1 1/2"
 - Reduktion G 1 1/4" auf Mutter 1 1/2"

870 060

Demonstration der Isolierausführung des Kesselverteilers HV 60/125-3 zum Heizen/Kühlen.

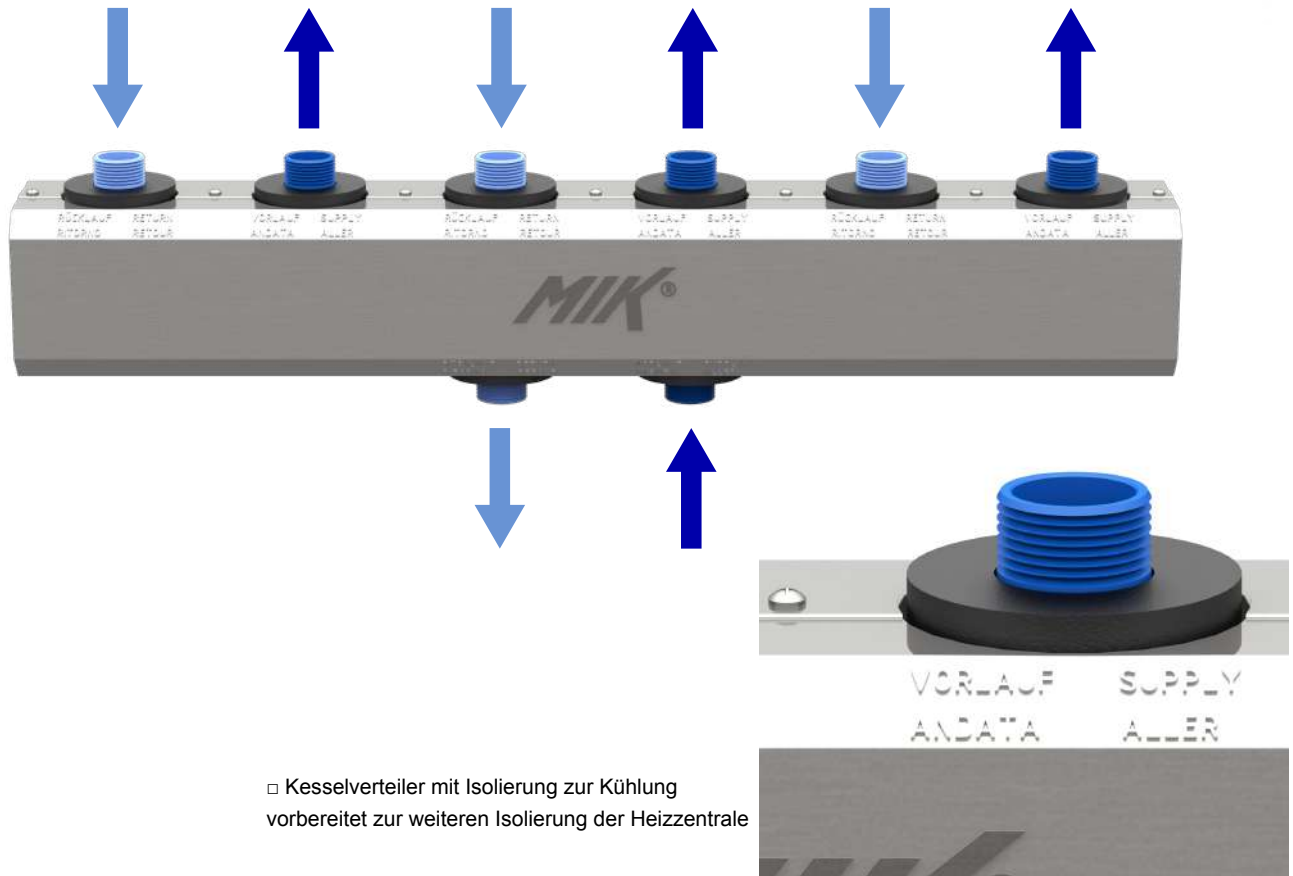
Heizisolierung - EPS

- EPS Isolierung 25mm (35mm)
- Betriebstemperatur max.: 90°C
- Wärmeleitfähigkeit: $\lambda = 0.037 \text{ W/(m}\cdot\text{K)}$ bei +20°C
- Klassifizierung des Brandverhaltens: E nach EN 13501-1



Kühlisolierung - FEF

- FEF Isolierung 19mm
- Betriebstemperatur max.: 85°C
- Wärmeleitfähigkeit: $\lambda = 0.035 \text{ W/(m}\cdot\text{K)}$ bei +20°C
- Klassifizierung des Brandverhaltens: B, s3, d0 nach EN 13501-1



- Kesselverteiler mit Isolierung zur Kühlung vorbereitet zur weiteren Isolierung der Heizzentrale

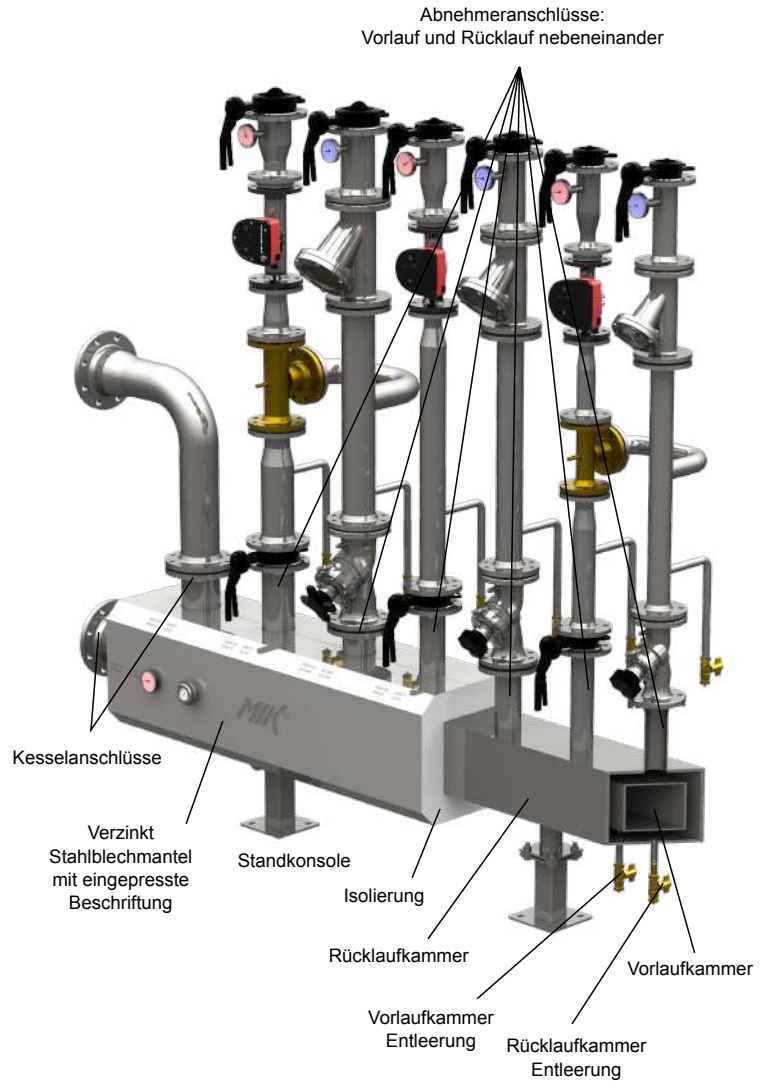
Kombinierter Vor- und Rücklaufverteiler HV

Leistung bis 5980 kW bei Temperaturdifferenz 20 °C und Volumenstrom 264,3 m³/h

- Material: Kohlenstoffstahl S235
- Kompaktbauweise mit integriertem Vor- und Rücklauf
- Vor- und Rücklauf Anschlüsse nebeneinander
- Variabel Position der Kesselanschlüsse
- Abnehmeranschlüsse unten und/oder oben
- Entleerungsanschluss für Vor- und Rücklaufkammer
- Mögliche zusätzliche Anschlüsse für Temperaturfühler/Manometer
- Isolierung mit 1 mm verzinktem Stahlblechmantel mit eingepresste Vor- und Rücklauf Beschriftung
- Verteiler ist mit orange (RAL2004) Zinkgrundierung geschützt nach ISO 12944
- Verteiler ist werkseitig auf 12 bar druckgeprüft, Betriebsdruck max. 6 bar
- Einschließlich Wandkonsolen oder Standkonsolen

Technische Merkmale

Kesselanschlüsse	variabel
Abnehmeranschlüsse	variabel
Mögliche Isolierung:	
Polystyrol 25/35 mm	EPS 25/35 mm (EN 13501-1 E)
Betriebstemperatur max. _{EPS}	90 °C
Dampfsperre	FEF 19 mm (EN 13501-1 B,s3,d0)
Betriebstemperatur max. _{FEF}	85 °C
Steinwolle 50/100 mm	MW-EN 13162-T6-WL(P)-AF30-SD20-CP5
Betriebstemperatur max. _{Steinwolle}	110 °C
Betriebsüberdruck max.	6 bar
Anschlussabstand	variabel
Hergestellt nach	2014/68/EU

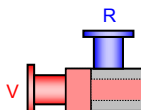


Typ	Verteiler Anschlüsse	Max. Verteiler Anschlüsse	Volumenstrom	Leistung bei Δt=20°C
HV 60	DN32	DN40	3,3 m ³ /h	75 kW
HV 80	DN40	DN50	5,3 - 7,3 m ³ /h	120 - 165 kW
HV 100	DN50	DN65	8,5 - 11 m ³ /h	190 - 245 kW
HV 120	DN65	DN80	14 - 17,8 m ³ /h	315 - 400 kW
HV 160	DN80	DN100	19,3 - 31,8 m ³ /h	435 - 720 kW
HV 200	DN100	DN125	32,5 - 42 m ³ /h	735 - 950 kW
HV 250	DN125	DN150	49 - 71,8 m ³ /h	1110 - 1625 kW
HV 300	DN150	DN200	71,8 - 118 m ³ /h	1625 - 2675 kW
HV 350	DN200	DN250	121,5 - 138 m ³ /h	2750 - 3130 kW
HV 400	DN250	DN300	181,5 m ³ /h	4110 kW
HV 450	DN300	DN350	251,8 m ³ /h	5700 kW
HV 500	DN350	DN400	264,3 m ³ /h	5980 kW

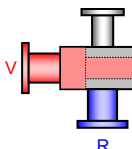
Max. Verteiler Anschlüsse sind möglich bei Ausführungen:

- Anzahl der Max. Verteiler Anschlüsse ist auf 2 begrenzt

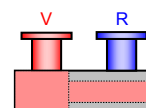
SO



SU

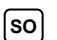
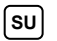



V

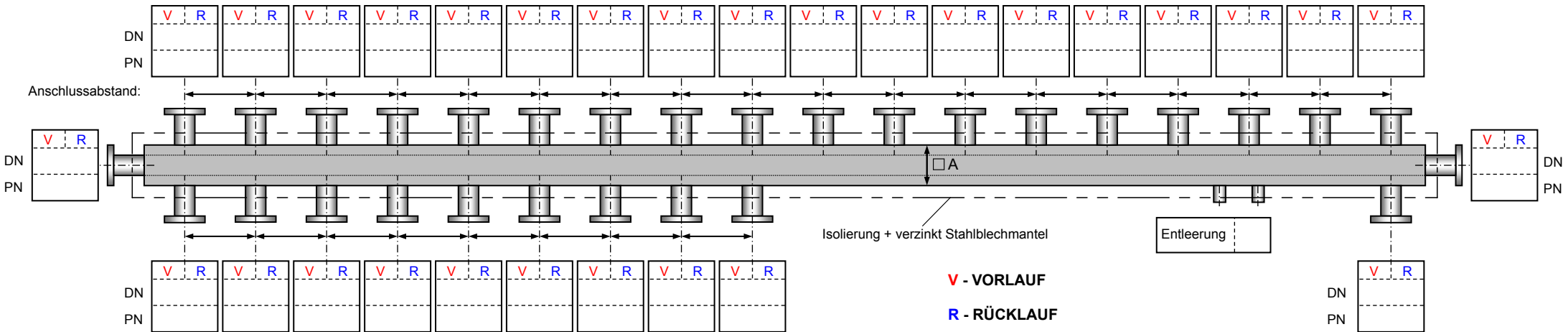
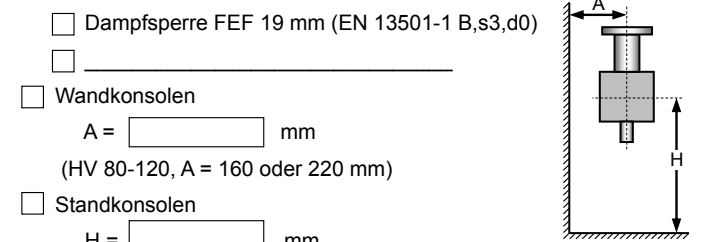




Anfrage / Bestellformular: Kombinerter Vor- und Rücklaufverteiler HV

Verteiler Größe A	Verteiler Anschlüsse	Max. Verteiler Anschlüsse	Volumenstrom	Leistung bei $\Delta t=20^{\circ}\text{C}$	Max. Verteiler Anschlüsse sind möglich bei Ausführungen:	Verteilerlänge
<input type="checkbox"/> 60	DN32	DN40	3,3 m ³ /h	75 kW		<input type="text"/> mm
<input type="checkbox"/> 80	DN40	DN50	5,3 - 7,3 m ³ /h	120 - 165 kW		Betriebsüberdruck max. <input type="text"/> bar
<input type="checkbox"/> 100	DN50	DN65	8,5 - 11 m ³ /h	190 - 245 kW		Betriebstemperatur max. <input type="text"/> °C
<input type="checkbox"/> 120	DN65	DN80	14 - 17,8 m ³ /h	315 - 400 kW		Isolierung Auswahl:
<input type="checkbox"/> 160	DN80	DN100	19,3 - 31,8 m ³ /h	435 - 720 kW		<input type="checkbox"/> Verzinkt Stahlblechmantel
<input type="checkbox"/> 200	DN100	DN125	32,5 - 42 m ³ /h	735 - 950 kW		<input type="checkbox"/> Polystyrol EPS 25 mm (EN 13501-1 E) - nur bei HV60
<input type="checkbox"/> 250	DN125	DN150	49 - 71,8 m ³ /h	1110 - 1625 kW		<input type="checkbox"/> Polystyrol EPS 35 mm (EN 13501-1 E) - nur bei HV80
<input type="checkbox"/> 300	DN150	DN200	71,8 - 118 m ³ /h	1625 - 2675 kW		<input type="checkbox"/> Steinwolle (MW-EN 13162-T6-WL(P)-AF30-SD20-CP5)
<input type="checkbox"/> 350	DN200	DN250	121,5 - 138 m ³ /h	2750 - 3130 kW		<input type="checkbox"/> 50 mm <input type="checkbox"/> 100 mm
<input type="checkbox"/> 400	DN250	DN300	181,5 m ³ /h	4110 kW		<input type="checkbox"/> Dampfsperre FEF 19 mm (EN 13501-1 B,s3,d0)
<input type="checkbox"/> 450	DN300	DN350	251,8 m ³ /h	5700 kW		<input type="checkbox"/> Wandkonsolen
<input type="checkbox"/> 500	DN350	DN400	264,3 m ³ /h	5980 kW		A = <input type="text"/> mm (HV 80-120, A = 160 oder 220 mm)

Anzahl der Max. Verteiler Anschlüsse ist auf 2 begrenzt.



BEMERKUNGEN:

Empty box for remarks.

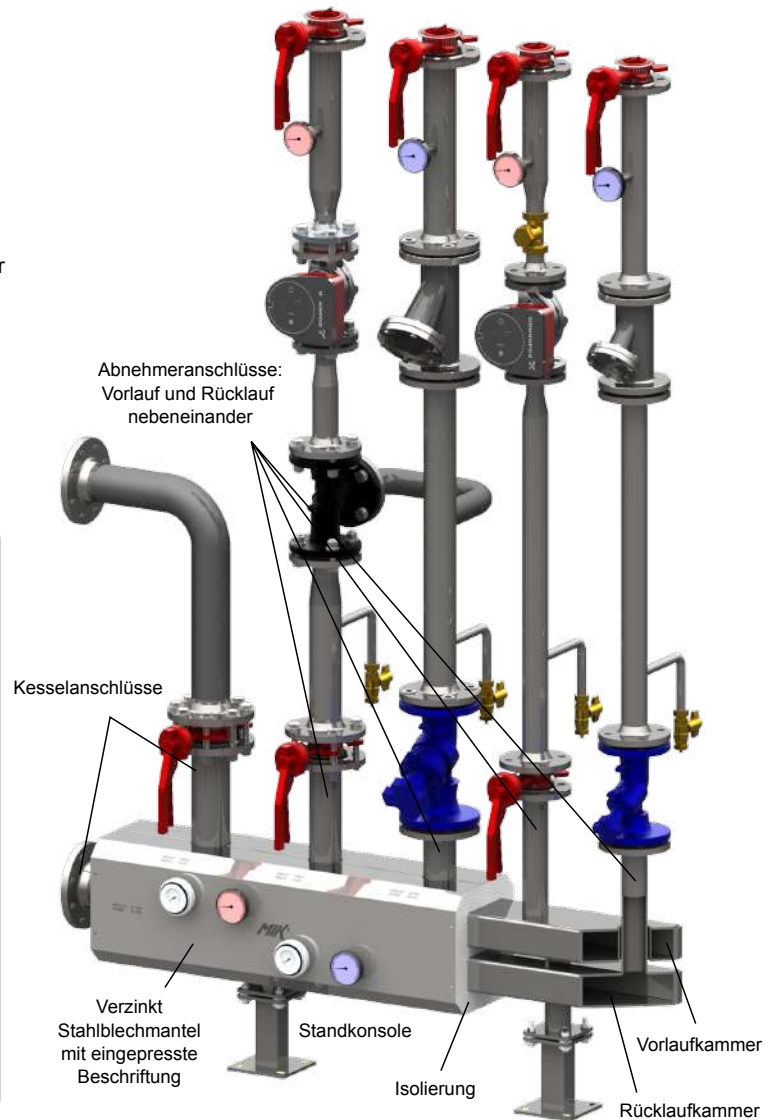
Kombinierter Vor- und Rücklaufverteiler mit Zwischenisolierung HVI

Leistung bis 5955 kW bei Temperaturdifferenz 20 °C und Volumenstrom 263 m³/h

- Material: Kohlenstoffstahl S235
- Kompaktbauweise mit integriertem Vor- und Rücklauf
- Vor- und Rücklaufkammer thermisch getrennt
- Vor- und Rücklauf Anschlüsse nebeneinander
- Variabel Position der Kesselanschlüsse
- Abnehmeranschlüsse unten und/oder oben
- Entleerungsanschluss für Vor- und Rücklaufkammer
- Mögliche zusätzliche Anschlüsse für Temperaturfühler/Manometer
- Isolierung mit 1 mm verzinktem Stahlblechmantel mit eingepresste Vor- und Rücklauf Beschriftung
- Verteiler ist mit orange (RAL2004) Zinkgrundierung geschützt nach ISO 12944
- Verteiler ist werkseitig auf 12 bar druckgeprüft
- Einschließlich Wandkonsolen oder Standkonsolen

Technische Merkmale

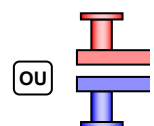
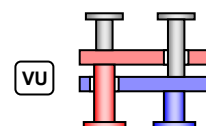
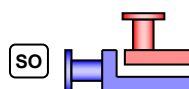
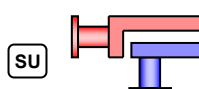
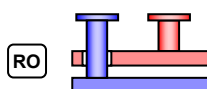
Kesselanschlüsse	variabel
Abnehmeranschlüsse	variabel
Mögliche Isolierung:	
Polystyrol 35 mm	EPS 35 mm (DIN 4102-B2)
Betriebstemperatur max. _{EPS}	90 °C
Dampfsperre	FEF 19 mm (EN 14304)
Betriebstemperatur max. _{FEF}	85 °C
Steinwolle 50/100 mm	MW-EN 13162-T6-WL(P)- AF30-SD20-CP5
Betriebstemperatur max. _{Steinwolle}	110 °C
Betriebsüberdruck max.	6 bar
Anschlussabstand	variabel
Hergestellt nach	2014/68/EU



Typ	Verteiler Anschlüsse	Max. Verteiler Anschlüsse	Volumenstrom	Leistung bei Δt=20°C
HVI 80	DN25	DN40	2,3 - 3,3 m ³ /h	50 - 75 kW
HVI 100	DN32	DN50	4 - 6,5 m ³ /h	90 - 150 kW
HVI 120	DN50	DN65	8,5 - 13 m ³ /h	190 - 290 kW
HVI 160	DN65	DN80	14 - 19,3 m ³ /h	315 - 435 kW
HVI 200	DN80	DN100	19,3 - 32 m ³ /h	435 - 725 kW
HVI 250	DN100	DN125	32 - 49 m ³ /h	725 - 1100 kW
HVI 300	DN125	DN200	49 - 86 m ³ /h	1100 - 1950 kW
HVI 400	DN150	DN200	71,8 - 120 m ³ /h	1625 - 2700 kW
HVI 500	DN200	DN300	120 - 263 m ³ /h	2700 - 5955 kW

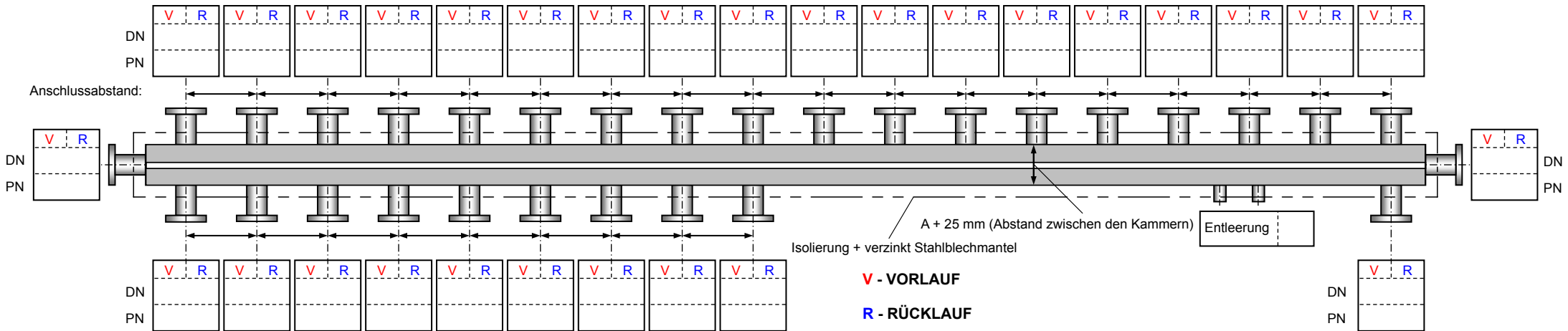
Max. Verteiler Anschlüsse sind möglich bei Ausführungen:

- Anzahl der Max. Verteiler Anschlüsse ist auf 2 begrenzt



Anfrage / Bestellformular: Kombinierter Vor- und Rücklaufverteiler mit Zwischenisolierung HVI

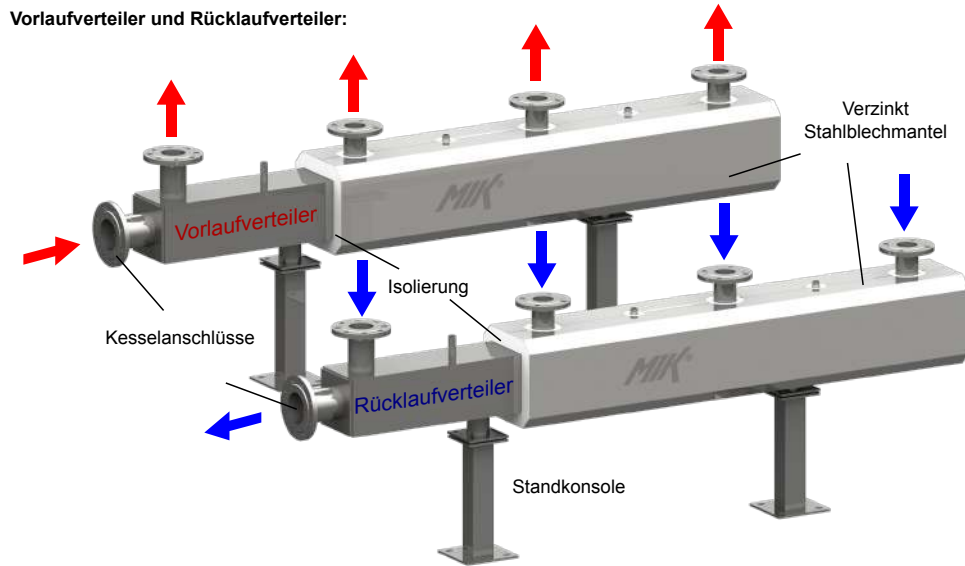
Verteiler Größe A	Verteiler Anschlüsse	Max. Verteiler Anschlüsse	Volumenstrom	Leistung bei $\Delta t=20^{\circ}\text{C}$	Max. Verteiler Anschlüsse sind möglich bei Ausführungen:	Verteilerlänge <input type="text"/> mm
<input type="checkbox"/> 80	DN25	DN40	2,3 - 3,3 m ³ /h	50 - 75 kW		Betriebsüberdruck max. <input type="text"/> bar
<input type="checkbox"/> 100	DN32	DN50	4 - 6,5 m ³ /h	90 - 150 kW		Betriebstemperatur max. <input type="text"/> °C
<input type="checkbox"/> 120	DN50	DN65	8,5 - 13 m ³ /h	190 - 290 kW		Isolierung Auswahl:
<input type="checkbox"/> 160	DN65	DN80	14 - 19,3 m ³ /h	315 - 435 kW	<input type="checkbox"/> Verzinkt Stahlblechmantel	<input type="checkbox"/> Polystyrol EPS 35 mm (EN 13501-1 E) - nur bei HVI80
<input type="checkbox"/> 200	DN80	DN100	19,3 - 32 m ³ /h	435 - 725 kW	<input type="checkbox"/> SU	<input type="checkbox"/> Steinwolle (MW-EN 13162-T6-WL(P)-AF30-SD20-CP5)
<input type="checkbox"/> 250	DN100	DN125	32 - 49 m ³ /h	725 - 1100 kW	<input type="checkbox"/> SO	<input type="checkbox"/> 50 mm <input type="checkbox"/> 100 mm
<input type="checkbox"/> 300	DN125	DN200	49 - 86 m ³ /h	1100 - 1950 kW	<input type="checkbox"/> OU	<input type="checkbox"/> Dampfsperre FEF 19 mm (EN 13501-1 B,s3,d0)
<input type="checkbox"/> 400	DN150	DN200	71,8 - 120 m ³ /h	1625 - 2700 kW		<input type="checkbox"/> Wandkonsolen A = <input type="text"/> mm (HVI 80-120, A = 160 oder 220 mm)
<input type="checkbox"/> 500	DN200	DN300	120 - 263 m ³ /h	2700 - 5955 kW	Anzahl der Max. Verteiler Anschlüsse ist auf 2 begrenzt.	<input type="checkbox"/> Standkonsolen H = <input type="text"/> mm



BEMERKUNGEN:

Einkammerverteiler HVE

Leistung bis 9845 kW bei Temperaturdifferenz 20 °C und Volumenstrom 435 m³/h



- Material: Kohlenstoffstahl S235
- Variabel Position der Kesselanschlüsse
- Abnehmeranschlüsse unten und/oder oben
- Entleerungsanschluss
- Mögliche zusätzliche Anschlüsse für Temperaturfühler/Manometer
- Isolierung mit 1 mm verzinktem Stahlblechmantel
- Verteiler ist mit orange (RAL2004) Zinkgrundierung geschützt nach ISO 12944
- Verteiler ist werkseitig auf 12 bar druckgeprüft,
Betriebsdruck max. 6 bar
- Einschließlich Wandkonsolen oder Standkonsolen

Technische Merkmale

Kesselanschlüsse	variabel
Abnehmeranschlüsse	variabel
Mögliche Isolierung:	
Polystyrol 35 mm	EPS 35 mm (EN 13501-1 E)
Betriebstemperatur max. _{EPS}	90 °C
Dampfsperre	FEF 19 mm (EN 13501-1 B,s3,d0)
Betriebstemperatur max. _{FEF}	85 °C
Steinwolle 50/100 mm	MW-EN 13162-T6-WL(P)-AF30-SD20-CP5
Betriebstemperatur max. _{Steinwolle}	110 °C
Betriebsüberdruck max.	6 bar
Anschlussabstand	variabel
Hergestellt nach	2014/68/EU

Typ	Verteiler Anschlüsse	Volumenstrom	Leistung bei Δt=20°C
HVE 80	DN50	8,5 m ³ /h	195 kW
HVE 100	DN65	14 m ³ /h	315 kW
HVE 120	DN80	19,3 m ³ /h	435 kW
HVE 160	DN125	49 m ³ /h	1110 kW
HVE 200	DN150	71,8 m ³ /h	1625 kW
HVE 250	DN200	121,5 m ³ /h	2750 kW
HVE 300	DN250	191,8 m ³ /h	4340 kW
HVE 350	DN300	271,3 m ³ /h	6140 kW
HVE 400	DN300	271,3 m ³ /h	6140 kW
HVE 450	DN350	329,5 m ³ /h	7460 kW
HVE 500	DN400	435 m ³ /h	9845 kW



Anfrage / Bestellformular: Einkammerverteiler HVE

Verteiler Größe A	Verteiler Anschlüsse	Volumenstrom	Leistung bei $\Delta t=20^{\circ}\text{C}$
<input type="checkbox"/> 80	DN50	8,5 m ³ /h	195 kW
<input type="checkbox"/> 100	DN65	14 m ³ /h	315 kW
<input type="checkbox"/> 120	DN80	19,3 m ³ /h	435 kW
<input type="checkbox"/> 160	DN125	49 m ³ /h	1110 kW
<input type="checkbox"/> 200	DN150	71,8 m ³ /h	1625 kW
<input type="checkbox"/> 250	DN200	121,5 m ³ /h	2750 kW
<input type="checkbox"/> 300	DN250	191,8 m ³ /h	4340 kW
<input type="checkbox"/> 350	DN300	271,3 m ³ /h	6140 kW
<input type="checkbox"/> 400	DN300	271,3 m ³ /h	6140 kW
<input type="checkbox"/> 450	DN350	329,5 m ³ /h	7460 kW
<input type="checkbox"/> 500	DN400	435 m ³ /h	9845 kW

Verteilerlänge mm

Betriebsüberdruck max. bar

Betriebstemperatur max. °C

Isolierung Auswahl:

Verzinkt Stahlblechmantel

Polystyrol EPS 35 mm (EN 13501-1 E) - nur bei HVE80

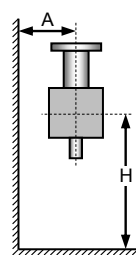
Steinwolle (MW-EN 13162-T6-WL(P)-AF30-SD20-CP5)

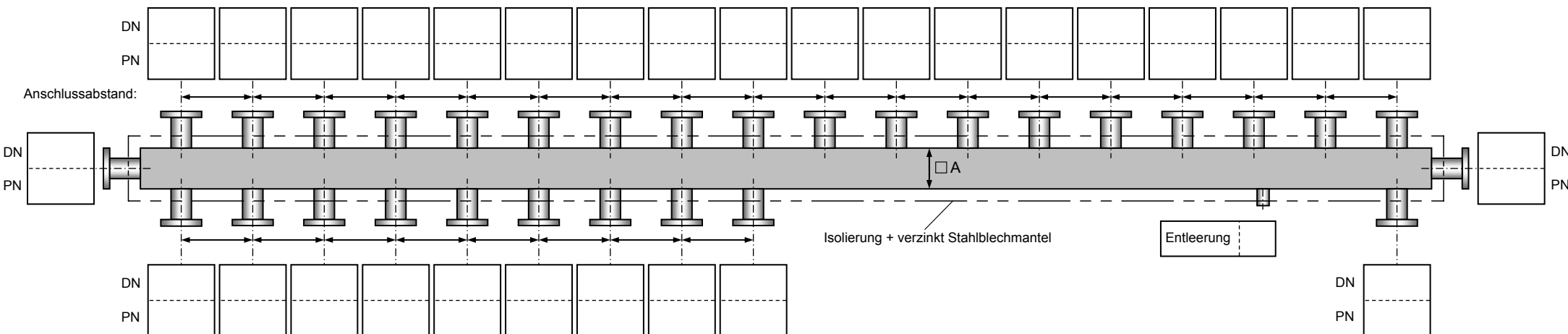
50 mm 100 mm

Dampfsperre FEF 19 mm (EN 13501-1 B,s3,d0)

Wandkonsolen
A = mm
(HVE 80-120, A = 160 oder 220 mm)

Standkonsolen
 H = mm



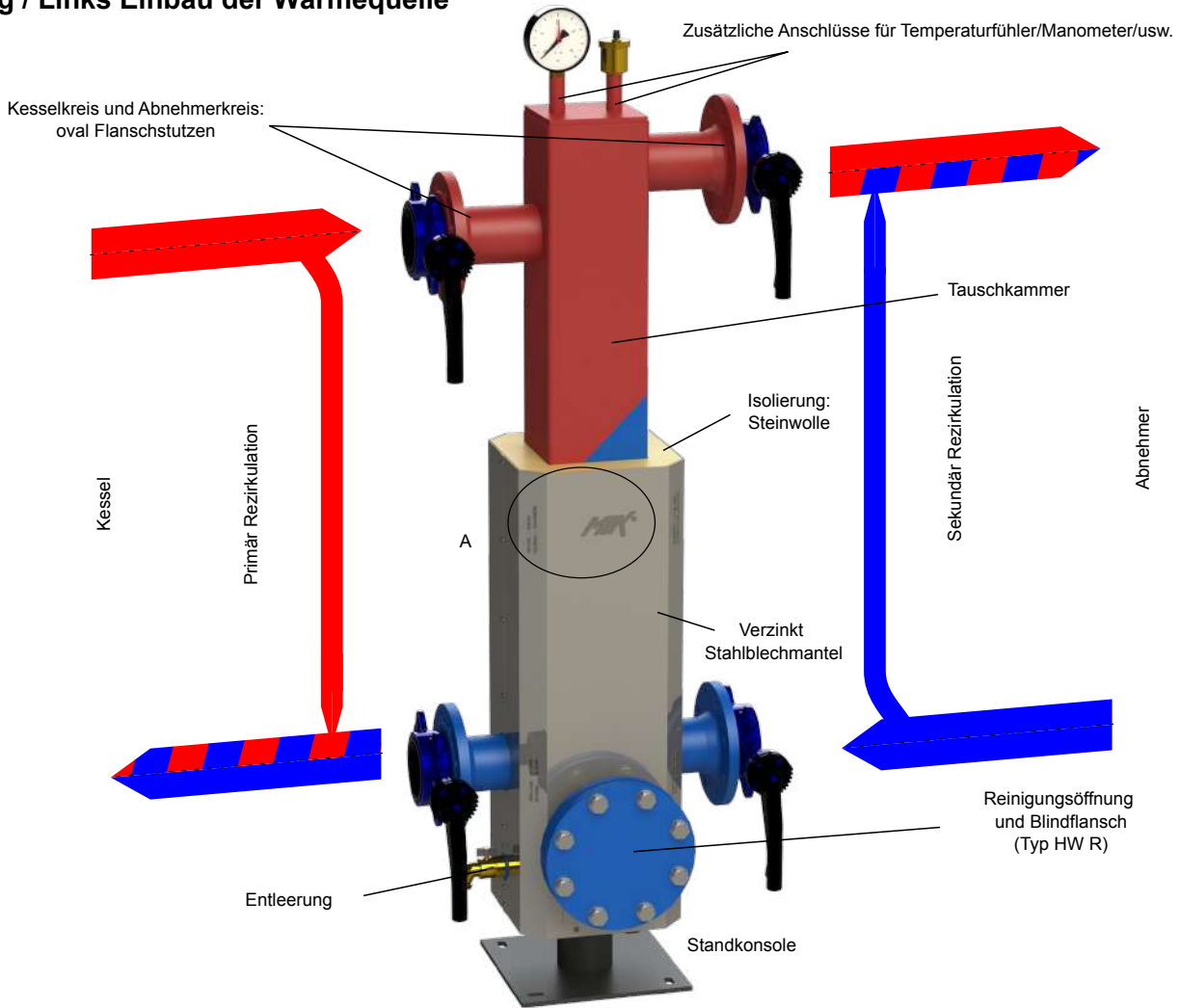


BEMERKUNGEN:

Hydraulische Weichen HW

Leistung bis 6790 kW bei Temperaturdifferenz 20 °C und Volumenstrom 300 m³/h

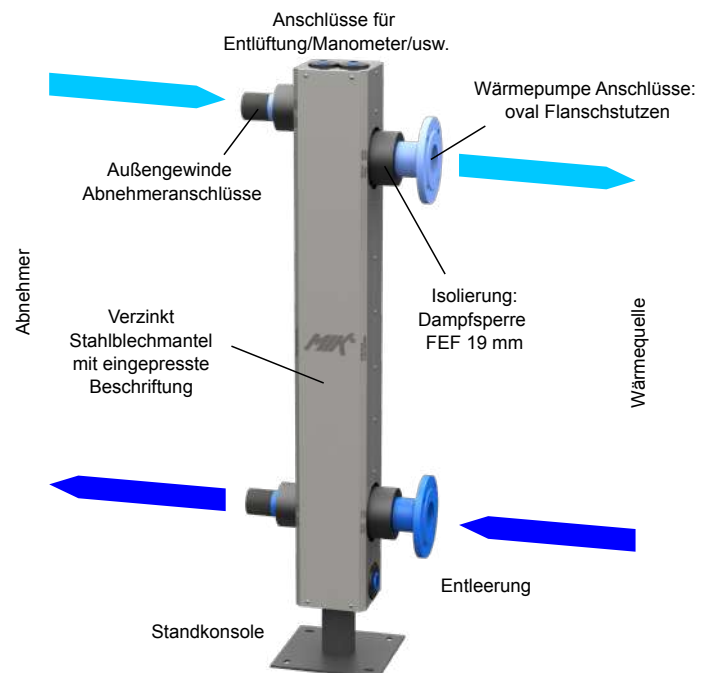
Heizung / Links Einbau der Wärmequelle



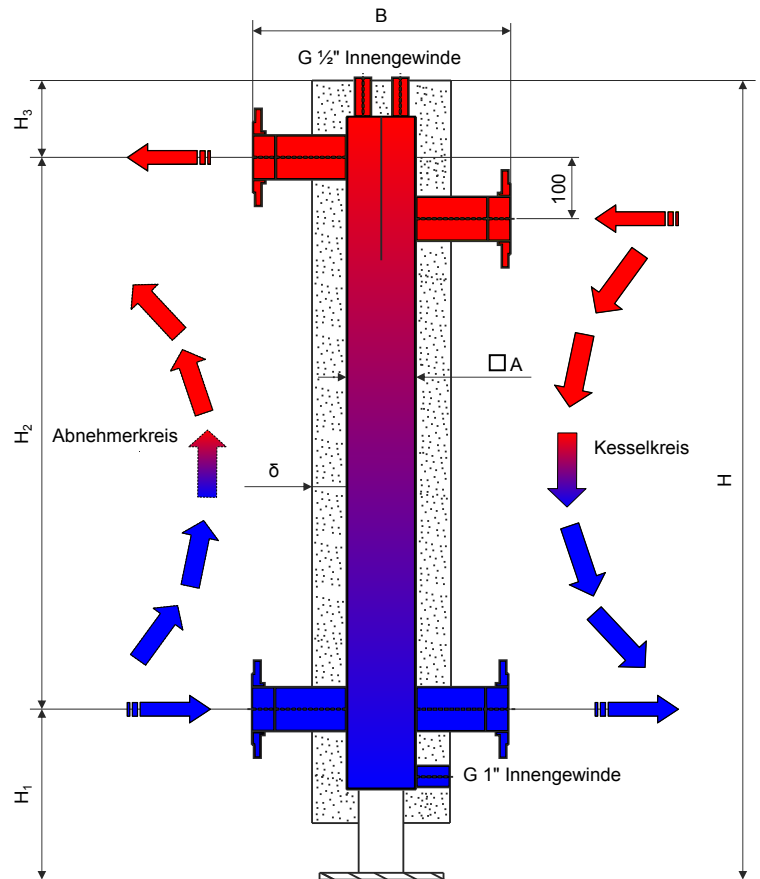
Detail A:
Eingepresste Vor- und Rücklauf und Kessel- und Abnehmerkreise Beschriftung im Stahlblechmantel



Kühlung / Rechts Einbau der Wärmepumpe



- Material: Kohlenstoffstahl S235
- Seitlich festgelegte Anschlüsse der gegenüberliegenden Kessel- und Abnehmerkreise
- Versetzte Anschlüsse zur besseren Entlüftung
- Unterschiedliche Anschlusskonstruktionen möglich (oval Flanschstutzen/Gewindeanschluss)
- Anschlüsse für Entlüftung, Temperaturfühler, Entleerung und usw.
- Hydraulische Weiche ist werkseitig auf 12 bar druckgeprüft und grundiert
- Isolierung für Heizung oder Kühlung mit 1 mm verzinktem Stahlblechmantel
- Heizisolierung: Steinwolle 50/100 mm (MW-EN 13162-T6-WL(P)-AF30-SD20-CP5)
- Kühlisolierung: Dampfsperre FEF 19 mm (EN 13501-1 B,s3,d0)
- Möglich Ausführungen:
 - Hydraulische Weiche HW ohne Reinigungsöffnung
 - Hydraulische Weiche HW R mit Reinigungsöffnung und Blindflansch



Typ	Kapazität		HW Anschlüsse	Maße							R Anschluss	Volumen [l]	Code
	Volumenstrom [m ³ /h]	Leistung bei Δt=20°C [kW]		A [mm]	B [mm]	H [mm]	H ₁ [mm]	H ₂ [mm]	H ₃ [mm]	δ [mm]			
HW 100	9	205	DN50/PN6	100	400	950	335	500	115	50	-	8	600 100
HW 100 R	9	205	DN50/PN6	100	400	950	335	500	115	50	DN65	8	600 100 R
HW 120	12	270	DN65/PN6	120	420	1370	345	900	125	50	-	18	600 120
HW 120 R	12	270	DN65/PN6	120	420	1370	345	900	125	50	DN80	18	600 120 R
HW 160	20	445	DN80/PN6	160	460	1448	363	950	135	50	-	28	600 160
HW 160 R	20	445	DN80/PN6	160	460	1448	363	950	135	50	DN125	28	600 160 R
HW 200	28	630	DN100/PN6	200	500	1538	378	1000	160	50	-	50	600 200
HW 200 R	28	630	DN100/PN6	200	500	1538	378	1000	160	50	DN150	50	600 200 R
HW 250	43	975	DN125/PN6	250	750	1648	438	1000	210	100	-	78	600 250
HW 250 R	43	975	DN125/PN6	250	750	1648	438	1000	210	100	DN200	78	600 250 R
HW 300	64	1445	DN150/PN6	300	800	1690	460	1000	230	100	-	120	600 300
HW 300 R	64	1445	DN150/PN6	300	800	1690	460	1000	230	100	DN200	120	600 300 R
HW 350	93	2095	DN200/PN6	350	850	1816	544	1000	272	100	-	193	600 350
HW 350 R	93	2095	DN200/PN6	350	850	1816	544	1000	272	100	DN200	193	600 350 R
HW 400	126	2855	DN250/PN6	400	900	2000	605	1100	295	100	-	281	600 400
HW 400 R	126	2855	DN250/PN6	400	900	2000	605	1100	295	100	DN200	281	600 400 R
HW 450	169	3825	DN250/PN6	450	950	2000	605	1100	295	100	-	342	600 450
HW 450 R	169	3825	DN250/PN6	450	950	2000	605	1100	295	100	DN200	342	600 450 R
HW 500	213	4830	DN300/PN6	500	1000	2170	640	1200	330	100	-	450	600 500
HW 500 R	213	4830	DN300/PN6	500	1000	2170	640	1200	330	100	DN200	450	600 500 R
HW 600	300	6790	DN350/PN6	600	1100	2450	700	1400	350	100	-	670	600 600
HW 600 R	300	6790	DN350/PN6	600	1100	2450	700	1400	350	100	DN200	670	600 600 R

R Anschluss - Reinigungsöffnung Anschluss

Wandhalterung L-HV 100-150 (840009) ersetzt wird durch neue Wandhalterung LU-HV 100-150 (840012)

Alter Wandhalterung: L-HV 100-150

Code: 840009



Neue Wandhalterung: LU-HV 100-150

Code: 840012

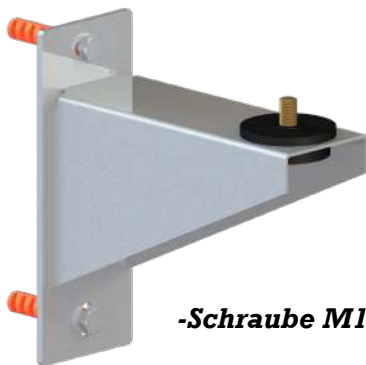


- höhere Belastbarkeit,
- neues Dämpfungselement,
- neues Design,

Wandhalterung WK 80-160 (840010) und WK 80-220 (840011) ersetzt wird durch neue Wandhalterung LU-HV 160-220 (840013)

Alter Wandhalterung WK 80-160 (WK 80-220)

Code: 840010 (840011)



-Schraube M10 für Stützen

Neue Wandhalterung: LU-HV 160-220

Code: 840013



-Schraube M8 für Stützen

Standkonsolen SKL

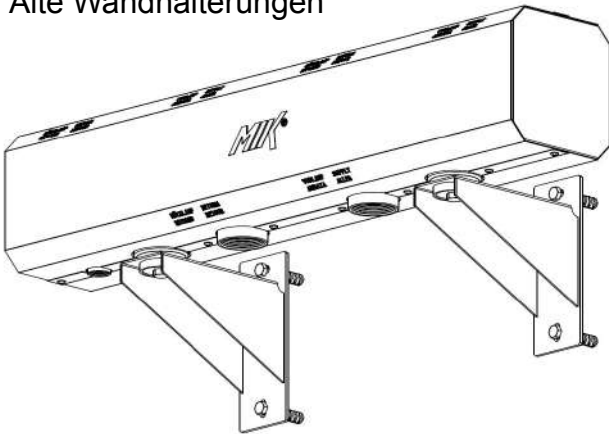
Standkonsolen SKL mit Schraube **M10**, jetzt kommen mit einem neuen Dämpfungselement mit Schraube **M8**, das mit neuen Stützen am Kesselverteiler montiert wird.

Code bleibt gleich: **840 015** (450-660 mm)

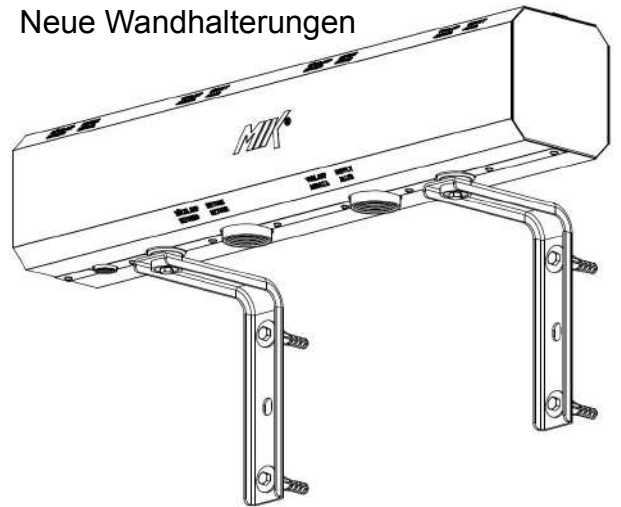
840 016 (650-900 mm)



Alte Stützen am Kesselverteiler
Alte Wandhalterungen

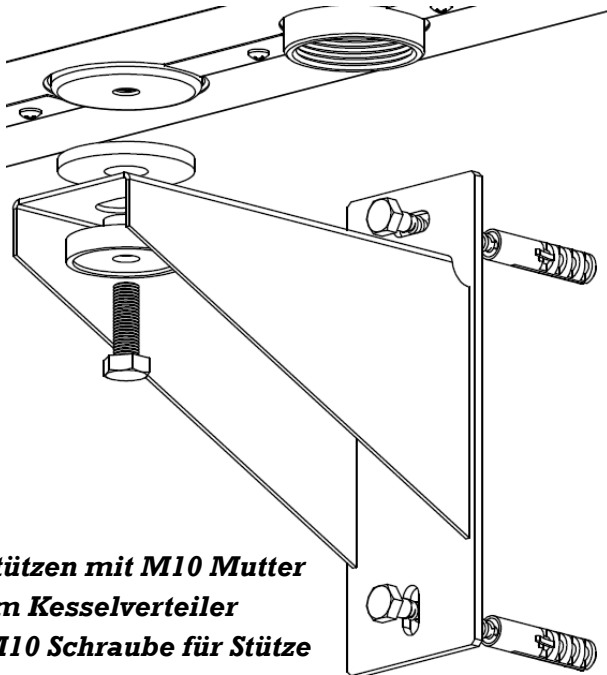


Neue Stützen am Kesselverteiler
Neue Wandhalterungen



Alte Wandhalterungen: **WK 80-160** (WK 80-220)
Code: **840010** (840011)

Neue Wandhalterung: **LU-HV 160-220**
Code: **840013**



**-Stützen mit M10 Mutter
am Kesselverteiler
-M10 Schraube für Stütze**



**-Neue Stützen mit M10
Mutter am Kesselverteiler
-neues Dämpfungselement
-M8 Schraube für Stütze**

Neue Wandhalterung **LU-HV 160-220** (840013), ersetzt Wandhalterungen WK 80-160 (840010) und WK 80-220 (840011) auf Kesselverteiltertypen:

HVI	HV 80/200
HV 80/125	HV 80/200 SU
HV 80/125/190-DN25	

Auch in der erwähnten Verteilerserie werden Standkonsolen SKL mit einem neuen Dämpfungselement für die M8-Schraube verwendet, die den Verteilern mit neuen Stützen entsprechen.

MBI GmbH - der Hauptpartner für den Vertrieb von MIK Produkten auf dem europäischen Markt
Exportanteil über 90%



Händler:

MARING d.o.o.
Livadarska 53
HR-40305 Nedelišće
Kroatien
Tel.: +385 (0) 40 821 551
Fax: +385 (0) 40 821 446

SEPARATE WERK ČAKOVEC
Zagrebačka ulica 38
HR-40000 Čakovec
Kroatien
Tel.: +385 (0) 40 638 638
Fax: +385 (0) 40 638 639