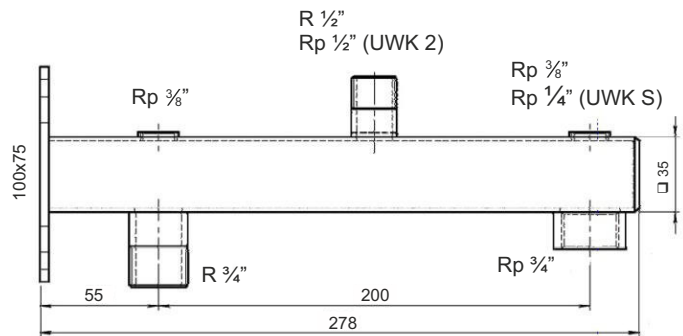
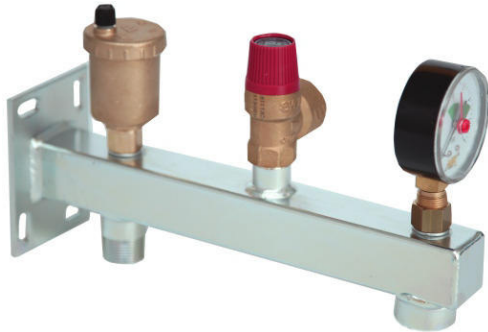




UWK 1 / UWK 2 / UWK S



| Schnellkupplung Quick-disconnect coupling | Raccord rapide Attacco rapido | UWK 1 / UWK 2 / UWK S | | Typ Type | Type Tipo | Manometer | CODE |
|---|----------------------------------|-----------------------|-------------------------|------------------------------------|--------------|-----------|------|
| Schnellkupplung Quick-disconnect coupling Raccord rapide Attacco rapido UWK 1 SK | | | UWK 1 | Ø63mm 4 bar $\frac{3}{8}$ " | 860 122 | | |
| | | | UWK 1 SK | | | 860 124 | |
| | | | Stahlkonsole Console | | | 860 103 | |
| | | | UWK 2 | Ø63mm 4 bar $\frac{3}{8}$ " | 860 123 | | |
| | | | Stahlkonsole Console | | | 860 104 | |
| | | | UWK S | Ø63mm 10 bar $\frac{1}{4}$ " | 860 125 | | |
| Stahlkonsole Console | 860 106 | | | | | | |

| | |
|--|--|
| <ul style="list-style-type: none"> <input type="checkbox"/> Montageeinheit für geschlossene Heizungs oder Solaranlagen, Anschluss R $\frac{3}{4}$" Nippel <input type="checkbox"/> UWK 1 und UWK 2 / Heizung / gebrauchsfertig bestückt mit: <ul style="list-style-type: none"> - Schnellentlüfter $\frac{3}{8}$", mit automatischem Absperrventil - Sicherheitsventil $\frac{1}{2}$" 2,5 bar bzw. 3 bar - Manometer Ø63mm / 4 bar / $\frac{3}{8}$" mit automatischem Absperrventil <input type="checkbox"/> UWK S / Solar / gebrauchsfertig bestückt mit: <ul style="list-style-type: none"> - Schnellentlüfter $\frac{3}{8}$", mit automatischem Absperrventil - Sicherheitsventil $\frac{1}{2}$" 6 bar - Manometer Ø63mm / 10 bar / $\frac{1}{4}$" mit automatischem Absperrventil <input type="checkbox"/> Galvanisch verzinkte Stahlkonsole <input type="checkbox"/> Ausdehnungsgefäß wird über eine autom. Gefäß-Schnellkupplung oder einem Kappenventil R $\frac{3}{4}$" DIN4751 angeschlossen | <ul style="list-style-type: none"> <input type="checkbox"/> Mounting assembly for self-contained heating or solar systems connection R $\frac{3}{4}$" nipple <input type="checkbox"/> UWK 1 and UWK 2 / heating / ready for use – equipped with: <ul style="list-style-type: none"> - $\frac{3}{8}$" quick air bleeding system with automatic shut-off valve $\frac{1}{2}$" - Safety valve $\frac{1}{2}$" , 2,5 bar or 3 bar - Manometer Ø63 mm / 4 bar / $\frac{3}{8}$" with automatic shut-off valve <input type="checkbox"/> UWK S / solar / ready for use – equipped with: <ul style="list-style-type: none"> - $\frac{3}{8}$" quick air bleeding system with automatic shut-off valve $\frac{1}{2}$"; Safety valve $\frac{1}{2}$" 6 bar - Manometer Ø63mm / 10 bar / $\frac{1}{4}$" with automatic shutoff valve <input type="checkbox"/> Galvanised steel chamber <input type="checkbox"/> Expansion tank is connected via an automatic quick-disconnect tank coupling or a R $\frac{3}{4}$" DIN4751 capped valve |
| <ul style="list-style-type: none"> <input type="checkbox"/> Unite de montage pour installations de chauffage ou installations solaires fermees Raccord R $\frac{3}{4}$" tetons <input type="checkbox"/> UWK 1 et UWK 2 / Chauffage / pret a l'emploi, equipe de: <ul style="list-style-type: none"> - Purgeur rapide $\frac{3}{8}$" avec vanne d'arret automatique - Soupape de securite $\frac{1}{2}$" 2,5 bar ou 3 bar - Manometre Ø63mm / 4 bar / $\frac{3}{8}$" avec vanne d'arret automatique <input type="checkbox"/> UWK S / Solaire / pret a l'emploi, equipe de: <ul style="list-style-type: none"> - Purgeur rapide $\frac{3}{8}$" avec vanne d'arret automatique - Soupape de securite $\frac{1}{2}$" 6 bar - Manometre Ø63mm / 10 bar / $\frac{1}{4}$" avec vanne d'arret automatique <input type="checkbox"/> Console en acier galvanise <input type="checkbox"/> Le vase d'expansion est raccorde a l'aide d'un raccord rapide automatique ou d'une vanne a capuchon R $\frac{3}{4}$" DIN4751 | <ul style="list-style-type: none"> <input type="checkbox"/> Unità di montaggio per impianti solari o impianti di riscaldamento chiusi Attacco R $\frac{3}{4}$" nippi <input type="checkbox"/> UWK 1 e UWK 2 / riscaldamento / pronto per l'uso, dotato di: <ul style="list-style-type: none"> - Sfiato rapido da $\frac{3}{8}$" con valvola di arresto automatica - Valvola di sicurezza da $\frac{1}{2}$" 2,5 bar o 3 bar - Manometro Ø63mm / 4 bar / $\frac{3}{8}$" con valvola di arresto automatica <input type="checkbox"/> UWK S / solare / pronto per l'uso, dotato di: <ul style="list-style-type: none"> - Sfiato rapido da $\frac{3}{8}$" con valvola di arresto automatica - Valvola di sicurezza da $\frac{1}{2}$" 6 bar - Manometro Ø63mm / 10 bar / $\frac{1}{4}$" con valvola di arresto automatica <input type="checkbox"/> Mensola in acciaio trattata con zincatura galvanica <input type="checkbox"/> Il vaso di espansione viene collegato mediante un apposito attacco rapido o una valvola con tappo R $\frac{3}{4}$" DIN4751 |